

Sicherheitshinweise, die unbedingt beachtet werden müssen, sind in dieser Betriebsanleitung mit folgenden Symbolen markiert:



Geräte dürfen nur fachgerecht entsorgt werden!

## Betriebsanleitung



Camille Bauer AG  
Aargauerstrasse 7  
CH-5610 Wohlen/Switzerland  
Telefon +41 56 618 21 11  
Telefax +41 56 618 35 35  
e-mail: info@camillebauer.com  
http://www.camillebauer.com

## Programmierbarer Temperatur- Messumformer SINEAX V 611



V611 Bd 152 471-01 06.06

## Inhaltsverzeichnis

|                                     |   |
|-------------------------------------|---|
| 1. Sicherheitshinweise .....        | 1 |
| 2. Lieferumfang .....               | 1 |
| 3. Kurzbeschreibung .....           | 1 |
| 4. Technische Daten .....           | 1 |
| 5. Befestigung .....                | 2 |
| 6. Elektrische Anschlüsse .....     | 2 |
| 7. Messumformer konfigurieren ..... | 3 |
| 8. Inbetriebnahme .....             | 4 |
| 9. Wartung .....                    | 4 |
| 10. Zubehör und Einzelteile .....   | 4 |
| 11. Demontage-Hinweis .....         | 4 |
| 12. Mass-Skizzen .....              | 4 |
| 13. Konformitätserklärung .....     | 4 |

## 1. Sicherheitshinweise



Der einwandfreie und gefahrlose Betrieb setzt voraus, dass die Betriebsanleitung **gelesen** und die in den Abschnitten

- 5. Befestigung**
- 6. Elektrische Anschlüsse**
- 8. Inbetriebnahme**

enthaltenen Sicherheitshinweise **beachtet** werden.

Der Umgang mit diesem Gerät sollte nur durch entsprechend geschultes Personal erfolgen, das das Gerät kennt und berechtigt ist, Arbeiten in regeltechnischen Anlagen auszuführen.

Bei einem Eingriff in das Gerät erlischt der Garantieanspruch!

## 2. Lieferumfang (Bilder 1 und 2)

### Messumformer (1)

Bestell-Code: Erklärung der 2. Bestell-Ziffer

|                                   |
|-----------------------------------|
| 611- K x                          |
| ↑                                 |
| 0 Grundkonfiguration programmiert |
| 1 Konfiguriert nach Auftrag       |

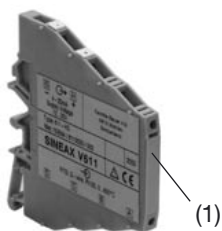


Bild 1



Bild 2

je 1 Betriebsanleitung (2) in Deutsch, Franz. und Englisch

## 3. Kurzbeschreibung

Der programmierbare **SINEAX V 611** ist ein Messumformer in 2-Draht-Technik.

In Verbindung mit Thermoelementen oder Widerstandsthermometern wird er zur Temperaturmessung eingesetzt. Die vorhandene Nichtlinearität der Temperaturfühler wird automatisch korrigiert. Am Ausgang steht ein temperaturlineares Signal von 4...20 mA zur Verfügung.

Messgrösse, Messbereich, Signalisierung und weitere Parameter lassen sich mit einem PC und der zugehörigen Software konfigurieren.

Eine Fühlerbruch- und Kurzschluss-Überwachung sorgt im Störfall für ein definiertes Verhalten des Ausgangs.

Die erforderliche Hilfsenergie (12...30 V DC) fließt bei Messumformern in 2-Draht-Technik mit über die Signalleitung des Messausgangs.

Messumformer, die als Vorzugsgeräte geliefert werden, haben folgende Grund-Konfiguration:

|                            |                                       |
|----------------------------|---------------------------------------|
| – Messeingang:             | Pt 100 für <b>Dreileiteranschluss</b> |
| – Messbereich:             | 0 ... 600 °C                          |
| – Messausgang:             | 4 ... 20 mA                           |
| – Bruchsignalisierung:     | Ausgang 21,6 mA                       |
| – Netzbrumm-Unterdrückung: | Für Frequenz 50 Hz                    |

## 4. Technische Daten

### Messeingang →

Messgrösse und Messbereich konfigurierbar

| Messgrößen   | Messbereiche     |             |             |
|--|------------------|-------------|-------------|
|  | Grenzen          | Min. Spanne | Max. Spanne |
| Temperaturen mit Widerstandsthermometern für <b>Zwei-, Drei- oder Vierleiteranschluss</b>  |                  |             |             |
| Pt 100, IEC 60 751   | – 200 bis 850 °C | 50 K        | 850 K       |
| Ni 100, DIN 43 760   | – 60 bis 250 °C  | 50 K        | 250 K       |
| Temperaturen mit Thermoelementen<br>Typ B, E, J, K, N, R, S, T nach IEC 60 584-1<br>Typ L und U, DIN 43710<br>Typ W5 Re/W26 Re,<br>Typ W3 Re/W25 Re nach ASTM E 988-90 | je nach Typ      | 2 mV        | 80 mV       |

## Vergleichsstellen-Kompensation

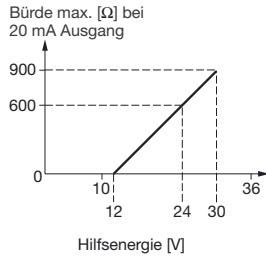
Intern: Mit eingebautem Pt 100 oder mit Pt 100 an Anschlussklemmen angeschlossen

Extern: Über Vergleichsstellenthermostat 0...60 °C, konfigurierbar

**Messausgang**  $\ominus \rightarrow$  (Mess-Speise-Kreis)  
Ausgangsgröße IA: Eingepprägter Gleichstrom, **temperatur-linear**

Normbereich: 4...20 mA, 2-Draht-Technik

Aussenwiderstand (Bürde):  $R_{\text{ext}} \text{ max.} = \frac{\text{Hilfsenergie [V]} - 12 \text{ V}}{\text{Max. Ausgangsstrom [mA]}}$



## Programmier-Anschluss am Messumformer

Schnittstelle: Serielle Schnittstelle

## Fühlerbruch- und Kurzschluss-Überwachung

Signalisierungsarten: Ausgangssignal konfigurierbar...

- ... auf den Wert, den der Ausgang im Zeitpunkt des Fühlerbruchs oder des Kurzschlusses\* gerade eingenommen hat (Wert halten)
- ... auf einen Wert zwischen 4 und 21,6 mA

\*Kurzschluss-Signalisierung nur aktiv bei Messart RTD  $\geq 100 \Omega$  bei 0 °C, Anschluss Drei- und Vierleiter

## Hilfsenergie $\rightarrow \bigcirc$

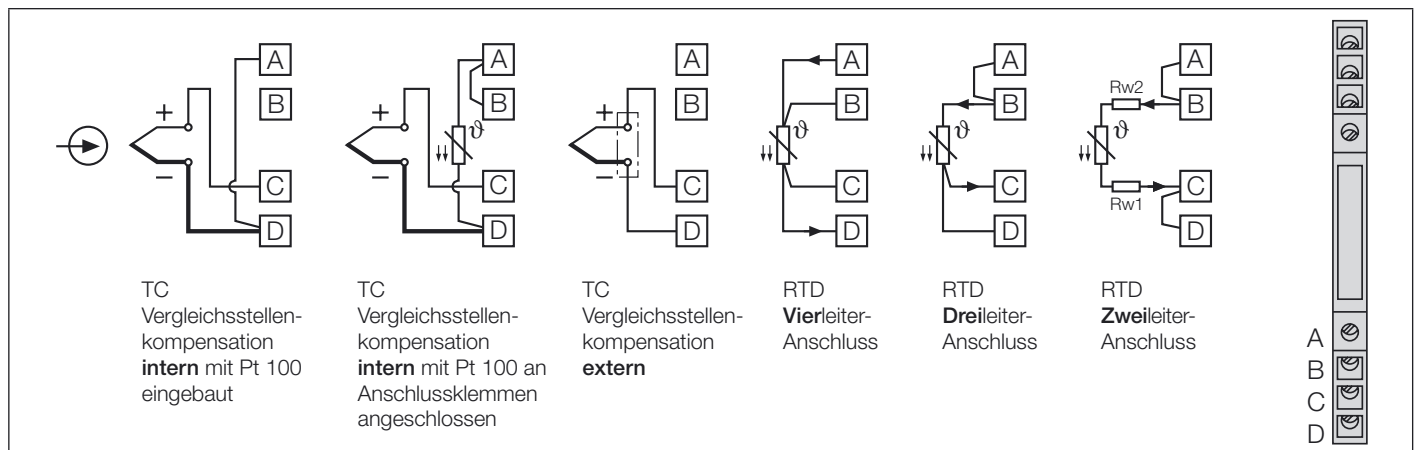
Gleichspannung: Speisung 12 ... 30 V DC  
max. Restwelligkeit 1% p.p.  
(12 V darf nicht unterschritten werden)  
Gegen Falschpolung geschützt

## 5. Befestigung

Die Befestigung des SINEAX V 611 erfolgt auf einer Hut- oder G-Schiene.

**i** Bei der Festlegung des Montageortes (Messortes) ist zu beachten, dass die **Grenzen** der Betriebstemperatur **nicht überschritten** werden:  
-25 und + 55 °C

Tabelle 1: Messeingang



Gehäuse auf Hutschiene (EN 50 022) aufsnappen (siehe Bild 3).

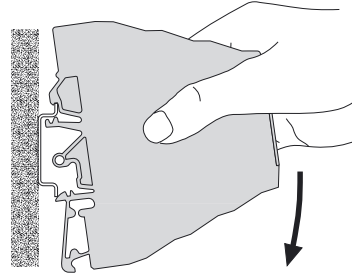


Bild 3. Befestigung auf Hutschiene 35×15 oder 35×7,5 mm.

Gehäuse auf G-Schiene EN 50 035-G32 aufsnappen (siehe Bild 4).

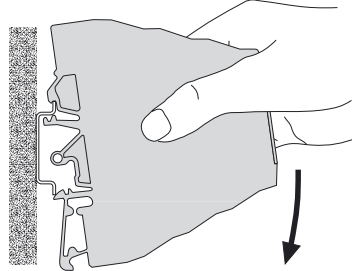


Bild 4. Befestigung auf G-Schiene.

## 6. Elektrische Anschlüsse

Zum Anschluss der elektrischen Leitungen hat der Messumformer auf seiner Vorderseite Schraubklemmen für max. 4 mm<sup>2</sup> (eindrähtig) und 2,5 mm<sup>2</sup> (feindrähtig). Die Schutzart der Anschlussklemmen ist IP 20 nach EN 60 529.



Es ist zu beachten, ...

... dass die Daten, die zur Lösung der Messaufgabe erforderlich sind, mit denen auf dem Typenschild (Bild 6) des SINEAX V 611 übereinstimmen ( $\rightarrow \bigcirc$  Fühler, Messbereich,  $\ominus \rightarrow$  Messausgang, Supply Voltage/Hilfsenergie)!

... dass der Gesamtwiderstand in der Messausgangsleitung (in Serie geschaltete Empfangsgeräte plus Leitung) den maximalen Aussenwiderstand  $R_{\text{ext. max.}}$  **nicht** überschreitet!  $R_{\text{ext. max.}}$  siehe «**Messausgang**», Abschnitt «4. Technische Daten»!

... dass die Messeingangs- und Messausgangsleitungen als verdrehte Kabel und möglichst räumlich getrennt von Starkstromleitungen verlegt werden!

Im übrigen landesübliche Vorschriften bei der Installation und Auswahl des Materials der elektrischen Leitungen befolgen!

### 6.1 Anschluss der Messeingangsleitungen

Je nach Messaufgabe/Anwendung (siehe Tabelle 1) die Messeingangsleitungen anschliessen.

Anmerkungen:

### 6.1.1 Anschluss an Thermoelemente

Auf richtige Polarität beim Anschluss des Thermoelementes achten. Falls die Leitung zwischen Thermoelement und Messumformer verlängert werden muss, verwenden Sie nur Thermo- bzw. Ausgleichsleitungen entsprechend dem angeschlossenen Thermoelement-Typ.

#### 6.1.1.1 Vergleichsstellenkompensation **intern**, mit eingebautem Pt100

Bei interner Vergleichsstellenkompensation sind die Klemmen (A) und (D) miteinander zu verbinden.

Konfigurationssoftware auf «Thermoelement int» und «Pt100 eingebaut» einstellen.

#### 6.1.1.2 Vergleichsstellenkompensation **intern** mit Pt 100 an Anschlussklemmen angeschlossen

Bei dieser Ausführung ist ein Pt 100 an die Klemmen (A) und (D) anzuschliessen. Die Klemmen (A) und (B) sind miteinander zu verbinden.

Konfigurationssoftware auf «Thermoelement int» und «Pt100 an Klemmen» einstellen.

#### 6.1.1.3 Vergleichsstellenkompensation **extern**

Bei Verwendung eines Vergleichsstellenthermostates ist darauf zu achten, dass die richtige Bezugstemperatur konfiguriert ist. Die Verbindung zwischen dem Vergleichsstellenthermostaten und dem Messumformer wird mit Kupferleitungen vorgenommen.

### 6.1.2 Anschluss an Widerstandsthermometer

#### 6.1.2.1 Zweileiteranschluss

Beim Zweileiteranschluss sind die Klemmen (A) und (B) sowie (C) und (D) miteinander zu verbinden.

Die Leitungswiderstände dürfen nicht grösser als 30  $\Omega$  pro Leitung sein.

#### 6.1.2.2 Dreileiteranschluss

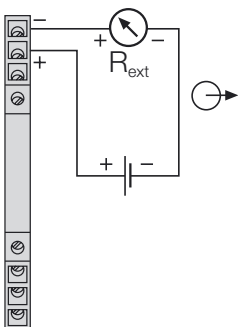
Beim Dreileiteranschluss sind die Klemmen (A) und (B) miteinander zu verbinden. Voraussetzung dafür ist, dass die Widerstände der 3 Messleitungen gleich gross und nicht grösser als 30  $\Omega$  pro Leitung sind.

#### 6.1.2.3 Vierleiteranschluss

Beim Vierleiteranschluss ist die Messung in weiten Grenzen vom Leitungswiderstand unabhängig, so dass auch kein Leitungsabgleich erforderlich ist. Die Leitungswiderstände dürfen nicht grösser als 30  $\Omega$  pro Leitung sein.

### 6.2 Anschluss der Messausgangsleitungen (Mess-Speise-Kreis)

Messausgangsleitungen (Analogausgang und Hilfsenergie) nach Bild 5 an den Klemmen - und + anschliessen.



Zulässige Hilfsenergie  
12 ... 30 V DC

Maximal zulässige Bürde  $R_{ext}$   
(Je nach Hilfsenergie)  
900  $\Omega$  bei 30 V  
600  $\Omega$  bei 24 V  
400  $\Omega$  bei 20 V

Bild 5

Beachten, dass bei der Verlegung der Messausgangs-Leitungen ein verdrehtes Kabel verwendet wird.

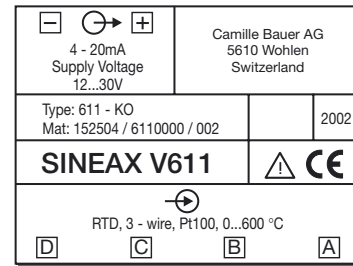


Bild 6. Beispiel eines Typenschildes.

### 7. Messumformer konfigurieren

Das Konfigurieren erfolgt über die serielle Schnittstelle eines PC's. Ein besonderer Vorteil beim Konfiguriervorgang ist, dass die Geräte mit oder ohne Anschluss von Hilfsenergie konfiguriert werden können.

Benötigt wird folgendes Zubehör (siehe Abschnitt «10. Zubehör und Einzelteile») ...

... Konfigurations-Software V 600 plus

... Programmierkabel PK 610

... Zusatzkabel

sowie ein PC mit einer RS 232 C Schnittstelle (Windows 95 oder höher)

Erklärt wird das Konfigurieren und die Möglichkeiten der Parameterauswahl in der menügeführten Konfigurations-Software.

Durch Entfernen der Frontabdeckung (3) wird der Programmieranschluss zugänglich (Bild 7).

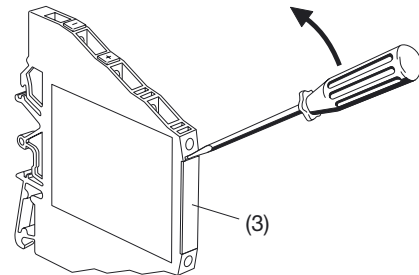


Bild 7

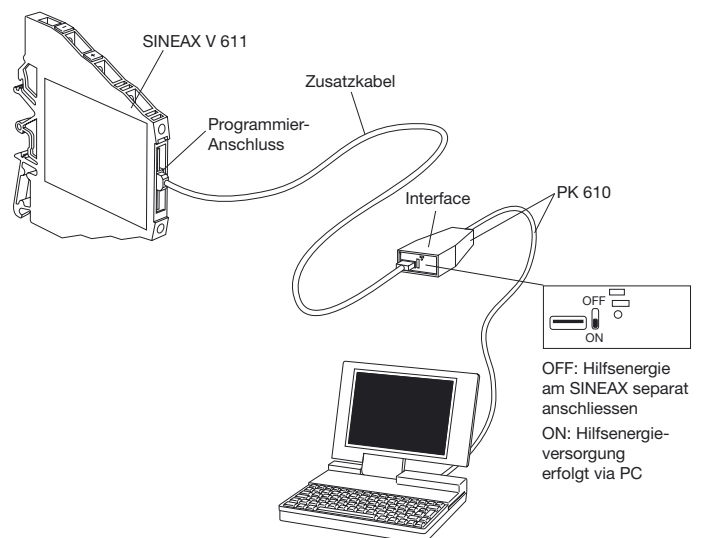


Bild 8. Konfigurieren des SINEAX V 611 ohne angeschlossene Hilfsenergie am SINEAX, Schalterstellung am Interface auf Stellung «ON».

Je nachdem, ob das Gerät mit oder ohne Anschluss von Hilfsenergie programmiert wird, ist der Schalter am Interface des PK 610 auf Stellung «ON» oder «OFF» zu stellen, siehe Bild 8.



Beim Programmieren des Gerätes müssen die Erdungsverhältnisse berücksichtigt werden (der Messumformer ist z.B. in der Anlage installiert).

Wenn eine der Hilfsenergie- oder Eingangsleitungen geerdet ist, muss ein PC ohne Erdverbindung zum Programmieren verwendet werden (z.B. ein Notebook im Akkubetrieb).

Auf keinen Fall darf ein PC im Netzbetrieb mit Erdverbindung benützt werden, da sonst der Messumformer beschädigt wird.

## 8. Inbetriebnahme

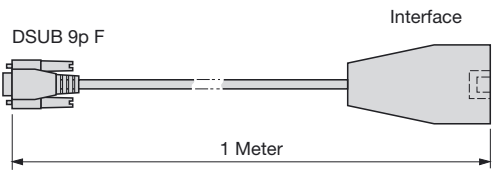
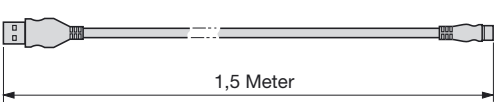


Messeingang und Hilfsenergie einschalten. Die Umgebungstemperatur sollte innerhalb - 10 bis + 55 °C liegen.

## 9. Wartung

Der Messumformer ist wartungsfrei.

## 10. Zubehör und Einzelteile

| Beschreibung   | Bestell-Nr. |
|--|-------------|
| <b>Programmierskabel PK 610</b><br>                                 | 137 887     |
| <b>Zusatzkabel</b><br>   | 141 440     |
| <b>Konfigurations-Software V600 plus auf CD</b><br>(Download kostenlos unter <a href="http://www.camillebauer.com">http://www.camillebauer.com</a> ) | 146 557     |
| <b>Betriebsanleitung V 611 Bd</b><br>in deutscher Sprache  | 152 471     |
| <b>Betriebsanleitung V 611 Bf</b><br>in französischer Sprache  | 152 489     |
| <b>Betriebsanleitung V 611 Be</b><br>in englischer Sprache   | 152 497     |

## 11. Demontage-Hinweis

Messumformer gemäss Bild 9 von der Hut-Tragschiene abnehmen.

Messumformer gemäss Bild 10 von der G-Tragschiene abnehmen.

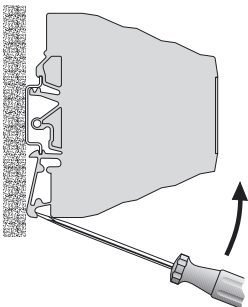


Bild 9

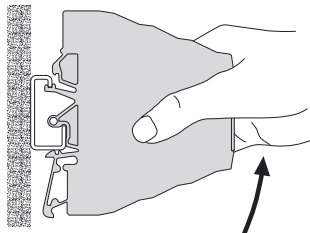


Bild 10

## 12. Mass-Skizzen

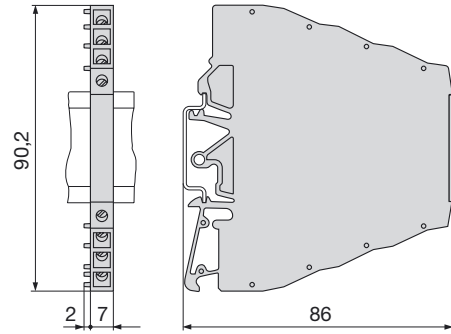


Bild 11. SINEAX V 611 im Tragschienengehäuse auf Hutschiene EN 50 022 - 35 x 7,5 aufgeschnappt.

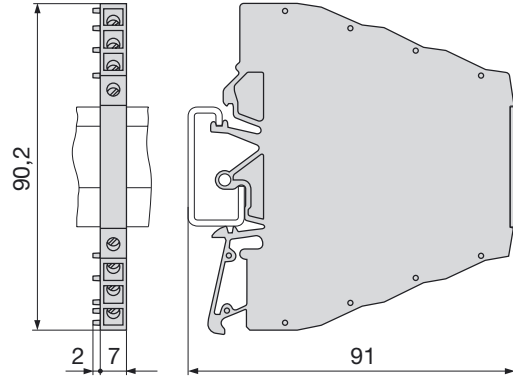


Bild 12. SINEAX V 611 im Tragschienengehäuse auf G-Schiene EN 50 035 - G32 aufgeschnappt.

## 13. Konformitätserklärung



**EG - KONFORMITÄTSERKLÄRUNG**  
**DECLARATION OF CONFORMITY**



|                                   |  |
|-----------------------------------|--|
| Dokument-Nr./ Document No.:       | V611.DOC   |
| Hersteller/ Manufacturer:         | <b>Camille Bauer AG</b><br>Switzerland   |
| Anschrift / Address:              | <b>Aargauerstrasse 7</b><br><b>CH-5610 Wohlen</b>                                      |
| Produktbezeichnung/ Product name: | <b>Programmierbarer Temperatur-Messumformer</b><br>Programmable temperatur transmitter |
| Typ / Type:                       | <b>SINEAX V611</b>   |

Das bezeichnete Produkt stimmt mit den Vorschriften folgender Europäischer Richtlinien überein, nachgewiesen durch die Einhaltung folgender Normen:

The above mentioned product has been manufactured according to the regulations of the following European directives proven through compliance with the following standards:

| Nr. / No.                 | Richtlinie / Directive  |
|---------------------------|---|
| 89/336/EWG<br>89/336/EEC  | Elektromagnetische Verträglichkeit - EMV - Richtlinie<br>Electromagnetic compatibility -EMC directive   |
| EMV / EMC                 | Fachgrundnorm / Generic Standard<br>Messverfahren / Measurement methods   |
| Störaussendung / Emission | EN 50 081-2 : 1993<br>EN 55011 : 1998 + A1 : 1999   |
| Störfestigkeit / Immunity | EN 61000-6-2 : 2001<br>IEC 61000-4-2 : 1995+A1:1998+A2:2000<br>IEC 61000-4-3 : 1995+A1:1998+A2:2000<br>IEC 61000-4-4 : 1995+A1:2000<br>IEC 61000-4-6 : 1996+A1:2000 |

| Nr. / No.              | Richtlinie / Directive   |
|------------------------|--|
| 73/23/EWG<br>73/23/EEC | Elektrische Betriebsmittel zur Verwendung innerhalb bestimmter Spannungsgrenzen - Niederspannungsrichtlinie - CE-Kennzeichnung : 95<br>Electrical equipment for use within certain voltage limits - Low Voltage Directive - Attachment of CE mark : 95 |

| EN/Norm/Standard   | IEC/Norm/Standard             |
|--------------------|-------------------------------|
| EN 61 010-1 : 1993 | IEC 1010-1 : 1990 + A1 : 1992 |

Ort, Datum / Place, date: Wohlen, den 06. November 2002

Unterschrift / Signature: M. Ulrich

Signature: *M. Ulrich* Leiter Entwicklung

Diese Erklärung bescheinigt die Übereinstimmung mit den genannten Richtlinien, beinhaltet jedoch keine Zusicherung von Eigenschaften. Die Sicherheitsmerkmale der mitgelieferten Produktdokumentationen sind zu beachten.

This declaration certifies compliance with the above mentioned directives but does not include a property assurance. The safety notes given in the product documentations, which are part of the supply, must be observed.