

ENERGYMID|EM

Modbus RTU-Schnittstelle der Energiezähler U228X-**W7**, U238X-**W7** 3-349-910-01
4/10.20



Inhalt

1	Hardware	4
1.1	Modbus / RS485 Standard	4
1.2	Elektrischer Anschluss	4
1.3	Bus-Topologie.....	4
1.4	Systemanforderungen	4
2	Software	5
2.1	Codierung	5
2.2	Bus-Timing.....	5
2.3	Aufbau der Telegramme (Frames)	5
2.4	Adressierung.....	6
2.5	Funktionscodes.....	6
2.6	Daten	6
2.7	CRC (Cyclic redundancy check) Berechnung	6
2.8	Fehlerbehandlung.....	7
2.9	Funktionscode-Beispiele	8
3.	Adressraum	10
3.1	Adressübersicht.....	10
3.2	Variablentypen.....	11
3.3	Formattypen.....	11
3.3.1	Format Typ 1 (Spannung, Strom, Leistung)	11
3.3.2	Format Typ 2 (Energie)	11
3.3.3	Format Typ 3 (Frequenz).....	12
3.3.4	Format Typ 4 (POWER FACTOR)	12
3.3.5	Format Typ 5 (THD)	12
3.3.6	Format Typ 6 (Fehler-Status-Flags1)	13
3.3.7	Format Typ 7 (Fehler-Status-Flags2)	13
3.3.8	Format Typ 8 (RTC Struktur).....	14
3.3.9	Format Typ 9 (Hard- und Firmwareversion des Interfaces)	14
3.3.10	Format Typ 10 (Betriebslogbuchs-Eintrag)	15
3.3.11	Format Typ 11 (Zählerstandgang-Eintrag)	16
3.3.12	Format Typ 11a (Zählerstandgang-Status 1)	17
3.3.13	Format Typ 11b (Zählerstandgang-Status 2)	18
3.3.14	Format Typ 12 (Geräteinformation).....	19
4	Variablen im Adressraum	21
4.1	Adressraum mit flexibler Adressierung (Modbus-Standard)	21
4.2	Adressraum mit fester Blockgröße	30
5	Bedien- und Anzeigefunktionen	31
6	Anwendungshinweise	32
6.1	Hinweise zur Inbetriebnahme	32
6.2	Tarifwechsel per Schnittstelle.....	32
6.3	Betriebslogbuch und Zählerstandgang.....	32
6.4	Stichtagszähler	33

6.5	Rücksetzbarer Zähler	33
7	Produktsupport.....	34

1 Hardware

1.1 Modbus / RS485 Standard

Der Modbus Standard verwendet den EIA RS-485 Standard. Dieser definiert die physikalische Schicht (PHY) der Modbus-Schnittstelle. Die Daten werden in serieller Form über einen 2-Draht Bus (RS-485) übertragen. Die Information wird als Differenzsignal im NRZ-Code (Non Return to Zero) codiert.

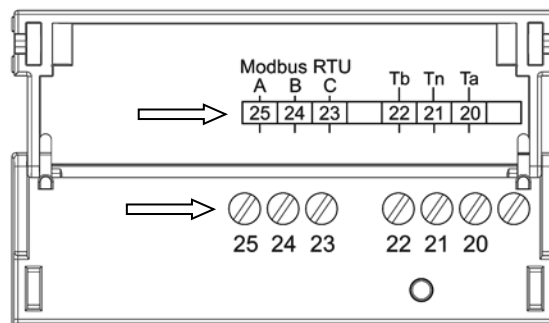
1.2 Elektrischer Anschluss

Als elektrische Verbindung für den Bus sollte eine geschirmte und verdrehte 2-adrige Leitung verwendet werden. Durch die Verdrehung und Schirmung wirken sich Störungen nicht oder zumindest geringer aus, die EMV-Eigenschaften des Busses werden verbessert.

Die Klemmenbezeichnung wird von Hersteller zu Hersteller unterschiedlich gehandhabt. Üblich sind A und B für den Busanschluss. Bei diesem Zähler ist A der positive (+) und B der negative (-) Busanschluss. Je nach Hersteller sind teilweise auch „A“ und „B“ in Ihrer Bedeutung vertauscht. Der Busanschluss kann auch durch + / - gekennzeichnet sein. Die Klemme für den Anschluss der Schirmung wird oft mit „C“ bezeichnet. Herstellerabhängig sind auch hier andere Bezeichnungen möglich.

Die Schirmung der Busleitung sorgt auch für einen Potentialausgleich auf dem Bus. Falls keine geschirmte Leitung verwendet werden kann, sollte für den Potentialausgleich zumindest ein dritter Leiter verwendet werden. Die Schirmung bzw. der dritte Leiter sollte an (nur) einem Punkt mit dem Schutzleiter (PE) verbunden werden. Üblicherweise wird diese Verbindung am Master hergestellt.

Achtung: Der Potentialunterschied auf dem Bus darf ± 7 V nicht überschreiten.



1.3 Bus-Topologie

Der RS-485 Standard definiert die Busleitung als eine Leitung mit einem Anfang und einem Ende, die jeweils mit einem Abschlusswiderstand R_T (T=Termination) abgeschlossen wird. Der Widerstandswert von R_T soll der Leitungsimpedanz entsprechen. Übliche Werte sind 100 ... 150 Ohm.

Die Slaves gehen mit einer kurzen Leitung an den Bus oder die Busleitung wird direkt am Slave angeschlossen und von dort weiter zum nächsten Slave geführt. Eine sternförmige Verdrahtung ist nicht möglich.

Die Anzahl der möglichen Slaves an einem Bus ist abhängig von der sogenannten „Unit-Load“ der angeschlossenen Slaves. Unit-Load = 1 stellt den schlechtesten Fall dar, dann können maximal 32 Slaves am gleichen Bus an einen Master angeschlossen werden. Die Zähler aus der U228x, U238x-Reihe haben eine Unit-Load von 1/8. Das bedeutet, werden ausschließlich Zähler dieser Baureihe an dem gleichen Bus betrieben, können maximal 256 Zähler angeschlossen werden.

Anmerkung: Um ein definiertes Ruhepotential auf der Leitung zu schaffen, wenn kein Modbus Teilnehmer sendet, ist bei Modbus normalerweise ein Pull-up Widerstand R_{Pu} gegen die interne Versorgungsspannung der Buskomponenten und ein Pull-down Widerstand R_{Pd} gegen das Bezugspotential erforderlich. Bei Verwendung von Modbus-Zählern der Reihen U228x und U238x sind diese beiden Widerstände R_{Pu} und R_{Pd} nicht erforderlich, da dort sogenannte „Fail-Safe Receiver Inputs“ verwendet werden.

1.4 Systemanforderungen

Kabel:	verdrehte 2-Drahtleitung, möglichst geschirmt, Wellenwiderstand ca. 100 bis 150 Ω , min. 0.22mm ² mit Abschlusswiderstand an beiden Enden (siehe 1.3)
Leitungslänge:	maximal 1000 m, je nach Art der Leitung, abhängig auch von der Übertragungsgeschwindigkeit
Teilnehmer:	zwischen 32 und 256 pro Segment (siehe oben „Unit-Load“)
Geschwindigkeit:	300, 600, 1200, 2400, 4800, 9600, 19200, 38400, 57600, 115200 Baud
Übertragungsmodi:	11 Bit-Format - 1 Stoppbit mit gerader (even) Parität (8E1) 11 Bit-Format - 1 Stoppbit mit ungerader (odd) Parität (8O1) 11 Bit-Format – 2 Stoppbits ohne Parität (8N2) 10 Bit-Format – 1 Stoppbit ohne Parität (8N1) (kein Modbus Standard, wird aber oft verwendet)

Achtung: Geschwindigkeit und Übertragungsmodus aller Teilnehmer muss gleich sein!

2 Software

2.1 Codierung

Im Modbus Standard werden die gesendeten Bytes folgend definiert: Sie beginnen mit dem Startbit, dann folgt das Least Significant Bit (LSB first), anschließend die Bits bis zum Most Significant Bit (MSB), gefolgt von einem Paritätsbit (gerade oder ungerade) und einem Stoppbit oder als Variante, kein Paritätsbit und dafür zwei Stoppbits. Achtung: Abweichend vom Modbus-Standard wird oft auch kein Paritätsbit und nur ein Stoppbit verwendet.

WICHTIG: Auf einem Bus müssen alle Slaves und der Master im gleichen Mode konfiguriert sein.

2.2 Bus-Timing

Ein Gerät am Modbus muss spätestens 5 s nach dem Einschalten Sende-/Empfangsbereit sein. Zwischen einzelnen Telegrammen auf dem Modbus muss eine Pause von mindestens 3,5 Zeichenlängen eingehalten werden. Die Zeichen (Bytes) innerhalb eines Frames dürfen zueinander maximal 1,5 Zeichenlängen Abstand haben. Wird der Abstand größer als 1,5 Zeichenlängen muss der Empfänger das Telegramm verwerfen.

Die Modbus-Spezifikation schlägt bei Geschwindigkeiten größer als 19200 Baud feste Werte von 750 μ s für den Zeichenabstand und 1750 μ s für den Frameabstand vor (siehe Tabelle).

PCs, die die Zeitsteuerung rein softwaregesteuert abwickeln, lassen möglicherweise größere Toleranzen bei den Zeiten zu. Dies kann zu Problemen im Framing und somit zu Problemen bei der Geräteadressierung führen!

	Kürzel	Zeit
Sende- / Empfangsbereitschaft nach Einschalten	T_{Ber}	5 s
Antwort-Verzugszeit (Zähler-Sender)	T_{AV}	10 ... 100 ms
Wartezeit nach Zähler-Antwort (Master)	t_{AW}	> 10 ms
Zeit zur Übertragung eines Zeichens	t_z	$(1/Baudrate)*x$ (x ist Anzahl der Bits: x=10 bei 8N1, x=11 bei 8O1, 8E1, 8N2)
Zeichenabstand (bis 19k2 Baud)	t_{Za}	$\leq 1,5 * t_z$
Frameabstand (bis 19k2 Baud)	t_{Fa}	$\geq 3,5 * t_z$
Zeichenabstand (größer 19k2 Baud)	t_{Za}	$\leq 750 \mu s$
Frameabstand (größer 19k2 Baud)	t_{Fa}	$\geq 1750 \mu s$

Beispiel für 2400 Baud (Modus 8E1):

Zeit zur Übertragung eines Zeichens	t_z	4,6 ms
Zeichenabstand	t_{Za}	$\leq 6,9$ ms
Frameabstand	t_{Fa}	≥ 16 ms

Beispiel für 38k4 Baud (Modus 8E1):

Zeit zur Übertragung eines Zeichens	t_z	286 μ s
Zeichenabstand (größer 19k2 Baud)	t_{Za}	$\leq 750 \mu s$
Frameabstand (größer 19k2 Baud)	t_{Fa}	$\geq 1750 \mu s$

2.3 Aufbau der Telegramme (Frames)

Gemäß der Spezifikation sind Modbus RTU-Telegramme immer gleich aufgebaut: (Wenn nichts Anderes angegeben wird, sind alle Zahlen Dezimalzahlen)

Geräte-Adresse	Funktionscode	Daten	CRC
8 Bit (üblich 0 ... 247)	8 Bit	n x 8 Bit (n= 0...252)	16 Bit

Die maximale Größe eines Modbus-Frames ist somit 256 Bytes.

2.4 Adressierung

Die Geräte (Slaves) haben eine von 1 bis 247 einstellbare Adresse. Die Adresse 0 ist für Broadcasts (Mitteilungen an alle Slaves) reserviert, z. B. Setzen der Uhrzeit oder der Baudrate. Die Adressen von 248 bis 255 sind reserviert. Der Master hat keine eigene Adresse.

Zum Einstellen der obigen Parameter über die Bedientasten am Mehrtarif-Zähler siehe Kapitel 5 Bedien- und Anzeigefunktionen.

2.5 Funktionscodes

Die Modbus-Spezifikation definiert diverse Funktionscodes (FC). In der U228x-, U238x-Familie werden folgende vier Funktionscodes verwendet:

Funktionscode	Bedeutung	Verwendung
3	Worte lesen (Read holding registers)	Lesen von Parametern
4	Werte lesen (Read input register)	Lesen von Messwerten
8	Diagnose	Verbindungsdiagnose
16	Worte schreiben (write multiple registers)	Schreiben von Parametern

2.6 Daten

In diesem Telegrammabschnitt sind die zu übertragenden Daten enthalten. In den Anfragen des Masters an den Slave (Request) sind die Daten immer 16-Bit Worte, wobei das Hi-Byte zuerst übertragen wird.

Die Antworten des Slaves (Response) enthalten je nach Funktionscode gegebenenfalls die Anzahl der folgenden 16-Bit Datenworte als Byte-Wert.

2.7 CRC (Cyclic redundancy check) Berechnung

Die Berechnung wird über alle Zeichen eines Telegramms durchgeführt, außer der des CRC-Bytes. Das niederwertige CRC-Byte (Crc LByte) kommt als erstes an das Telegramm, dann das höchstwertige Byte (Crc Hbyte). Der Empfänger des Telegramms berechnet ebenfalls den CRC und vergleicht ihn mit dem empfangenen CRC.

Beispiel der CRC(16) Berechnung

*/*CRC-Table zum Berechnen mit dem Polynom 0xA001 und dem Startwert 0xFFFF, High half word*/*

```
const unsigned char CRC Table Hi[] = {
0x00, 0xC1, 0x81, 0x40, 0x01, 0xC0, 0x80, 0x41, 0x01, 0xC0, 0x80, 0x41, 0x00, 0xC1, 0x81,
0x40, 0x01, 0xC0, 0x80, 0x41, 0x00, 0xC1, 0x81, 0x40, 0x00, 0xC1, 0x81, 0x40, 0x01, 0xC0,
0x80, 0x41, 0x01, 0xC0, 0x80, 0x41, 0x00, 0xC1, 0x81, 0x40, 0x00, 0xC1, 0x81, 0x40, 0x01,
0xC0, 0x80, 0x41, 0x00, 0xC1, 0x81, 0x40, 0x01, 0xC0, 0x80, 0x41, 0x01, 0xC0, 0x80, 0x41,
0x00, 0xC1, 0x81, 0x40, 0x01, 0xC0, 0x80, 0x41, 0x00, 0xC1, 0x81, 0x40, 0x00, 0xC1, 0x81,
0x40, 0x01, 0xC0, 0x80, 0x41, 0x00, 0xC1, 0x81, 0x40, 0x01, 0xC0, 0x80, 0x41, 0x01, 0xC0,
0x80, 0x41, 0x00, 0xC1, 0x81, 0x40, 0x00, 0xC1, 0x81, 0x40, 0x01, 0xC0, 0x80, 0x41, 0x01,
0xC0, 0x80, 0x41, 0x00, 0xC1, 0x81, 0x40, 0x01, 0xC0, 0x80, 0x41, 0x00, 0xC1, 0x81, 0x40,
0x00, 0xC1, 0x81, 0x40, 0x01, 0xC0, 0x80, 0x41, 0x00, 0xC1, 0x81, 0x40, 0x01, 0xC0, 0x80,
0x41, 0x00, 0xC1, 0x81, 0x40, 0x01, 0xC0, 0x80, 0x41, 0x01, 0xC0, 0x80, 0x41, 0x00, 0xC1,
0x81, 0x40, 0x01, 0xC0, 0x80, 0x41, 0x00, 0xC1, 0x81, 0x40, 0x01, 0xC0, 0x80, 0x41, 0x01,
0xC0, 0x80, 0x41, 0x00, 0xC1, 0x81, 0x40, 0x00, 0xC1, 0x81, 0x40, 0x01, 0xC0, 0x80, 0x41,
0x00, 0xC1, 0x81, 0x40, 0x01, 0xC0, 0x80, 0x41, 0x01, 0xC0, 0x80, 0x41, 0x00, 0xC1, 0x81,
0x40, 0x00, 0xC1, 0x81, 0x40, 0x01, 0xC0, 0x80, 0x41, 0x01, 0xC0, 0x80, 0x41, 0x00, 0xC1,
0x81, 0x40, 0x00, 0xC1, 0x81, 0x40, 0x01, 0xC0, 0x80, 0x41, 0x01, 0xC0, 0x80, 0x41, 0x00,
0x40
```

};

*/*CRC-Table zum Berechnen mit dem Polynom 0xA001 und dem Startwert 0xFFFF, Low half word*/*

```
const unsigned char CRC Table Lo[] = {
0x00, 0xC0, 0xC1, 0x01, 0xC3, 0x03, 0x02, 0xC2, 0xC6, 0x06, 0x07, 0xC7, 0x05, 0xC5, 0xC4,
0x04, 0xCC, 0x0C, 0x0D, 0xCD, 0x0F, 0xCF, 0xCE, 0x0E, 0x0A, 0xCA, 0xCB, 0x0B, 0xC9, 0x09,
0x08, 0xC8, 0xD8, 0x18, 0x19, 0xD9, 0x1B, 0xDB, 0xDA, 0x1A, 0x1E, 0xDE, 0xDF, 0x1F, 0xDD,
0x1D, 0x1C, 0xDC, 0x14, 0xD4, 0xD5, 0x15, 0xD7, 0x17, 0x16, 0xD6, 0xD2, 0x12, 0xD3, 0xD3,
0x11, 0xD1, 0xD0, 0x10, 0xF0, 0x30, 0x31, 0xF1, 0x33, 0xF3, 0xF2, 0x32, 0x36, 0xF6, 0xF7,
0x37, 0xF5, 0x35, 0x34, 0xF4, 0x3C, 0xFC, 0xFD, 0x3D, 0xFF, 0x3F, 0x3E, 0xFE, 0xFA, 0x3A,
0x3B, 0xFB, 0x39, 0xF9, 0xF8, 0x38, 0x28, 0xE8, 0xE9, 0x29, 0xEB, 0x2B, 0x2A, 0xEA, 0xEE,
0x2E, 0x2F, 0xEF, 0x2D, 0xED, 0xEC, 0x2C, 0xE4, 0x24, 0x25, 0xE5, 0x27, 0xE7, 0xE6, 0x26,
```

```

0x22, 0xE2, 0xE3, 0x23, 0xE1, 0x21, 0x20, 0xE0, 0xA0, 0x60, 0x61, 0xA1, 0x63, 0xA3, 0xA2,
0x62, 0x66, 0xA6, 0xA7, 0x67, 0xA5, 0x65, 0x64, 0xA4, 0x6C, 0xAC, 0xAD, 0x6D, 0xAF, 0x6F,
0x6E, 0xAE, 0xAA, 0x6A, 0x6B, 0xAB, 0x69, 0xA9, 0xA8, 0x68, 0x78, 0xB8, 0xB9, 0x79, 0xBB,
0x7B, 0x7A, 0xBA, 0xBE, 0x7E, 0x7F, 0xBF, 0x7D, 0xBD, 0xBC, 0x7C, 0xB4, 0x74, 0x75, 0xB5,
0x77, 0xB7, 0xB6, 0x76, 0x72, 0xB2, 0xB3, 0x73, 0xB1, 0x71, 0x70, 0xB0, 0x50, 0x90, 0x91,
0x51, 0x93, 0x53, 0x52, 0x92, 0x96, 0x56, 0x57, 0x97, 0x55, 0x95, 0x94, 0x54, 0x9C, 0x5C,
0x5D, 0x9D, 0x5F, 0x9F, 0x9E, 0x5E, 0x5A, 0x9A, 0x9B, 0x5B, 0x99, 0x59, 0x58, 0x98, 0x88,
0x48, 0x49, 0x89, 0x4B, 0x8B, 0x8A, 0x4A, 0x4E, 0x8E, 0x8F, 0x4F, 0x8D, 0x4D, 0x4C, 0x8C,
0x44, 0x84, 0x85, 0x45, 0x87, 0x47, 0x46, 0x86, 0x82, 0x42, 0x43, 0x83, 0x41, 0x81, 0x80,
0x40
};

```

```

unsigned short Modbus CRC16 (unsigned char * Buffer, unsigned short Length)
{
    unsigned char CRCHi = 0xFF;
    unsigned char CRCLo = 0xFF;
    int Index;
    unsigned short ret;

    while( Length-- )
    {
        Index = CRCLo ^ *Buffer++ ;
        CRCLo = CRCHi ^ CRC Table Hi[Index];
        CRCHi = CRC Table Lo[Index];
    }
    ret=((unsigned short)CRCHi << 8);
    ret|= (unsigned short)CRCLo;
    return ret;
}

```

2.8 Fehlerbehandlung

Tritt ein Sendefehler auf, z. B. wenn die vom Empfänger berechnete CRC16 nicht mit der gesendeten übereinstimmt, dann sendet der Slave keine Antwort an den Master. Dadurch wird ein Timeout provoziert. Das gleiche passiert, wenn ein nicht-existentes oder ausgeschaltetes Gerät angesprochen wird.

Wenn der Empfänger des Telegramms einen anderen Fehler feststellt, dann wird ein entsprechendes Fehlertelegramm an den Master gesendet.

Adresse	Funktionscode	Daten	Checksumme	
			Low Byte	High Byte
11h	FC + 80h	Fehlercode	CRC16	

Der empfangene Funktionscode wird mit gesetztem MSB (**M**ost **S**ignificant **B**it) zurückgesendet. Dies entspricht einer Addition von 80h. Der Fehlercode zeigt einen Bedien- oder Programmfehler an. Folgende Fehlercodes werden unterstützt:

Fehlercode	Beschreibung
01	Der verwendete Funktionscode wird nicht unterstützt
02	Die verwendete Registeradresse ist nicht erlaubt. Das Register ist ungültig oder schreibgeschützt.
03	Einige benutzte Datenwerte sind nicht im zulässigen Bereich, z. B. ungültige Anzahl der Register.

HINWEIS: Sämtliche Register im Adressbereich 3000 ... 10800 können ausschließlich blockweise mit fester Länge gelesen und geschrieben werden. Dies stellt eine gerätespezifische Einschränkung zur Sicherstellung der Datenkonsistenz der Parameter und Daten in diesem Adressbereich dar. Alle anderen Register können gemäß Modbus-Spezifikation auch anteilig gelesen werden.

2.9 Funktionscode-Beispiele

Funktionscode 03 – Lesen von Parametern:

Anfrage Master> >Slave	Adresse	Funktions -code	Daten				CRC
			Startadresse		Anzahl der Register		
	Adr.	03	High Byte	Low Byte	High Byte	Low Byte	Crc16

Antwort Slave>> Master	Adresse	Funktions -code	Daten		CRC
			Anzahl der Datenbytes	Information	
	Adr.	03	N (8 Bit)	N/2 Register	Crc16

Beispiel: Anfrage des eingestellten Stromtransformatorverhältnisses (CT) auf Adresse 10000 des Gerätes mit Adresse 18: (Im Beispiel: 1000:1)

```
(Hex) :      >>>> 12 03 27 10 00 01 crc L crc H
           <<<< 12 03 02 03 E8 crc L crc H
```

Funktionscode 04 – Messwerte lesen:

Anfrage Master> >Slave	Adresse	Funktions -code	Daten				CRC
			Startadresse		Anzahl der Register		
	Adr.	04	High Byte	Low Byte	High Byte	Low Byte	Crc16

Antwort Slave>> Master	Adresse	Funktions -code	Daten		CRC
			Anzahl der Datenbytes	Information	
	Adr.	04	N (8 Bit)	N/2 Register	Crc16

Beispiel: Anfrage der THD-Werte der Ströme auf den Registeradressen 105 ... 107 des Gerätes mit Adresse 18:

```
(Hex) :      >>>> 12 04 00 69 00 03 crc L crc H
           <<<< 12 04 06 00 31 00 2E 00 32 crc L crc H
```

Funktionscode 08 - Diagnose:

Anfrage Master> >Slave	Adresse	Funktions -code	Daten				CRC
			Subfunktion		Daten		
	Adr.	08	0	0	High Byte	Low Byte	Crc16

Antwort Slave>> Master	Adresse	Funktions -code	Daten				CRC
			Subfunktion		Daten		
	Adr.	08	0	0	High Byte	Low Byte	Crc16

Beispiel: Mit der Subfunktion 00 (Diagnose) wird ein Test ausgeführt, ob beispielsweise Gerät 17 angeschlossen und aktiv ist. Das Datentelegramm wird 1:1 zurückgesandt. (Nur die Subfunktion 0 wird unterstützt.)

```
(Hex) :      >>>> 11 08 00 00 00 00 crc L crc H
           <<<< 11 08 00 00 00 00 crc L crc H
```

Funktionscode 16: Schreiben von Parametern

Anfrage Master> >Slave	Adresse	Funktions-code (hex)	Daten						CRC
			Start Adresse		Anzahl der Register		Anzahl der Bytes	Information	
	Adr.	10h	Hi	Lo	Hi	Lo	N	N Bytes	Crc16

Antwort Slave>> Master	Adresse	Funktions-code (hex)	Daten				CRC
			Start Adresse		Anzahl der Register		
	Adr.	10h	Hi	Lo	Hi	Lo	Crc16

Beispiel: Setzen des Spannungswandler-Verhältnisses auf Registeradresse 10100 des Gerätes mit Adresse 17 auf 500:1.

```
(Hex) :      >>>> 11 10 27 74 00 01 02 01 F4 crc L crc H
           <<<< 11 10 27 74 00 01 crc L crc H
```

Unterstützt Broadcast (Nachricht an alle): Über Adresse 0 können Parameter gleichzeitig an alle angeschlossenen Geräte geschickt werden.

Achtung: Broadcast-Telegramme werden nicht beantwortet.

3. Adressraum

Sämtliche Registeradressen sind in diesem Dokument nullbasiert, werden also direkt so über die Schnittstelle übertragen, wie sie in den Tabellen gelistet sind. Eine Umrechnung muss nicht erfolgen.

3.1 Adressübersicht

Adresse	Anzahl Register	Beschreibung	Zugriff
0-14	15	Spannung	R
100-110	11	Strom	R
200-216	17	Leistung	R
300-313	14	Energie gesamt (aller Tarife)	R
400-414	15	Energie aktiver Tarif	R
500-510	11	Betriebsstunden, Datum und Uhrzeit der letzten Rückstellung und des letzten Stichtags	R
600-613	14	Energie Tarif 1	R
700-713	14	Energie Tarif 2	R
800-813	14	Energie Tarif 3	R
900-913	14	Energie Tarif 4	R
1000-1013	14	Energie Tarif 5	R
1100-1113	14	Energie Tarif 6	R
1200-1213	14	Energie Tarif 7	R
1300-1313	14	Energie Tarif 8	R
1400-1411	12	Energie Tarif 1 zum Stichtag	R
1500-1511	12	Energie Tarif 2 zum Stichtag	R
1600-1611	12	Energie Tarif 3 zum Stichtag	R
1700-1711	12	Energie Tarif 4 zum Stichtag	R
1800-1811	12	Energie Tarif 5 zum Stichtag	R
1900-1911	12	Energie Tarif 6 zum Stichtag	R
2000-2011	12	Energie Tarif 7 zum Stichtag	R
2100-2111	12	Energie Tarif 8 zum Stichtag	R
2200-2211	12	Rückstellbare Energie Tarif 1	R
2300-2311	12	Rückstellbare Energie Tarif 2	R
2400-2411	12	Rückstellbare Energie Tarif 3	R
2500-2511	12	Rückstellbare Energie Tarif 4	R
2600-2611	12	Rückstellbare Energie Tarif 5	R
2700-2711	12	Rückstellbare Energie Tarif 6	R
2800-2811	12	Rückstellbare Energie Tarif 7	R
2900-2911	12	Rückstellbare Energie Tarif 8	R
3000-3035	36	Merkmale	R
3100-3115	16	Betriebslogbuch letzter Eintrag	R
3200-3215	16	Betriebslogbuch vorheriger Eintrag	R
3300-3315	16	Betriebslogbuch nächster Eintrag	R
3400-3431	32	Zählerstandgang letzter Eintrag	R
3500-3531	32	Zählerstandgang vorheriger Eintrag	R
3600-3631	32	Zählerstandgang nächster Eintrag	R
3700-3701	2	Version	R
10000	1	CT	R/W
10100	1	VT	R/W
10200	1	Modbus-Adresse	R/W
10300	1	Baudrate	R/W
10400	1	Zählerstandgang-Registrierperiode	R/W
10500	1	Tarifauswahl	R/W
10600-10603	4	Geräteuhrzeit	R/W
10700-10703	4	Datum und Uhrzeit der nächsten Rückstellung	R/W
10800-10803	4	Datum und Uhrzeit des nächsten Stichtags	R/W

Zugriff: R = lesbar (Read), W = schreibbar (Write)

HINWEIS: Sämtliche Register im Adressbereich 3000 ... 10800 können ausschließlich blockweise mit fester Länge gelesen und geschrieben werden.

Dies stellt eine gerätespezifische Einschränkung zur Sicherstellung der Datenkonsistenz der Parameter und Daten in diesem Adressbereich dar. Alle anderen Register können gemäß Modbus-Spezifikation auch anteilig gelesen werden.

3.2 Variablentypen

Standardvariablentypen		
	UINT8	8 Bit Integer vorzeichenlos
	SINT8	8 Bit Integer vorzeichenbehaftet
	UINT16	16 Bit Integer vorzeichenlos
	SINT16	16 Bit Integer vorzeichenbehaftet
	UINT32	32 Bit Integer vorzeichenlos
	SINT32	32 Bit Integer vorzeichenbehaftet

3.3 Formattypen

3.3.1 Format Typ 1 (Spannung, Strom, Leistung)

Dieses Format besteht aus zwei Komponenten:

- Mantisse (SINT16)
- Exponent (SINT8). Der Exponent ist im Low Byte des Exponentenregisters abgelegt.

Exponentenregister:

High Byte = 0	Low Byte = Exponent
---------------	---------------------

*Variablenwert = Mantisse * 10^{Exponent}*

Einheit der Variablen: Spannung ... V
 Strom A
 Leistung W oder VA oder VAR abhängig von der Art der Leistung

Beispiel: Ein Spannungs-Exponent von -1 und ein Spannungswert von 2309 wird gelesen als:

Mantisse Register:

09h	05h
-----	-----

Exponentenregister:

0	FFh
---	-----

$2309 * 10^{-1} = 230,9$ V.

Anmerkung: Wenn der Wert der Mantisse 8000h ist, bedeutet das, dass die Variable nicht definiert ist.

3.3.2 Format Typ 2 (Energie)

Die eichfähigen Energiewerte werden als UINT32-Werte gespeichert.

Mantisse:

UINT32

Es wird stets der primäre Energiewert übertragen.

Primärenergiefaktor:

UINT32

Exponent:

High Byte = 0	Low Byte = Exponent
---------------	---------------------

Erhalt der Primären Energie in Wattstunden bei allen Zählertypen (unabhängig vom Energietyp):

*Primäre Energie [Wh/varh] = Mantisse * Primärenergiefaktor*

oder

*Primäre Energie [Wh/varh] = Mantisse * (10^{Exponent})*

Beispiel: Berechnung der primären Wirkenergie (Bezug und Abgabe) des aktiven Tarifs

WirkImport [Wh] = Mantisse (Adresse 400, UINT32) * Faktor (Adresse 408, UINT32)

WirkExport [Wh] = Mantisse (Adresse 402, UINT32) * Faktor (Adresse 408, UINT32)

3.3.3 Format Typ 3 (Frequenz)

Wird für die Frequenz angewandt und ist wie folgt definiert:

Mantisse (UINT16)

Variablenwert = Mantisse * 0,01 [Hz]

Beispiel: Eine Frequenz-Mantisse von 5002 wird gelesen als
Frequenzregister:

13h	8Ah
-----	-----

$5002 * 0,01 = 50,02$ Hz

3.3.4 Format Typ 4 (POWER FACTOR)

Wird für den Leistungsfaktor angewandt und ist wie folgt definiert:

Mantisse (SINT16)

Variablenwert = Mantisse / 1000

Beispiel: Eine Powerfaktor-Mantisse von 985 wird gelesen als

Powerfaktorregister:

03h	D9h
-----	-----

$985 / 1000 = 0,985$

3.3.5 Format Typ 5 (THD)

Wird für die THD angewandt und ist wie folgt definiert:

Mantisse (UINT16)

Variablenwert = Mantisse / 1000

3.3.6 Format Typ 6 (Fehler-Status-Flags1)

Dieses Register enthält die Fehlerbits:

MSB							LSB						
NoCal	I3Hi	I2Hi	I1Hi	U3Hi	U2Hi	U1Hi	DCerr	I3Lo	I2Lo	I1Lo	U3Lo	U2Lo	U1Lo
Fehlerbit	Beschreibung												
U1Lo	U1 < 75% Un												
U2Lo	U2 < 75% Un												
U3Lo	U3 < 75% Un												
I1Lo	I1 < Anlauf												
I2Lo	I2 < Anlauf												
I3Lo	I3 < Anlauf												
DC err	DC-Offset zu hoch												
	Frei												
U1Hi	U1 > 120% Un												
U2Hi	U2 > 120% Un												
U3Hi	U3 > 120% Un												
I1Hi	Maximalwert von I1 überschritten												
I2Hi	Maximalwert von I2 überschritten												
I3Hi	Maximalwert von I3 überschritten												
	Frei												
NoCal	Gerät nicht kalibriert												

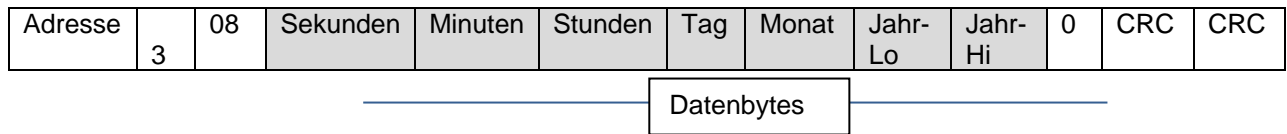
3.3.7 Format Typ 7 (Fehler-Status-Flags2)

Dieses Register enthält die Fehlerbits:

MSB							LSB						
							NRUM	FRUM		FSYNC	FHi	FLo	FNo
Fehler Bit	Beschreibung												
FNo	Keine Frequenz Synchronisation												
FLo	Frequenz < 40 Hz												
FHi	Frequenz > 70 Hz												
FSYNC	Frequenz-Sammelfehler												
	Frei												
FRUM	Drehrichtung falsch												
NRUM	Keine Drehrichtung gefunden												
	Frei												
	Frei												
	Frei												
	Frei												
	Frei												
	Frei												
	Frei												
	Frei												
	Frei												
	Frei												

3.3.8 Format Typ 8 (RTC Struktur)

Struktur des Modbus-Telegramms (Uhrzeit und Datum):



Variable	Format
Sekunden	UINT8
Minuten	UINT8
Stunden	UINT8
Tag	UINT8
Monat	UINT8
Jahr	UINT16

Beispiel: Lesen von Uhrzeit und Datum vom Zähler auf Adresse 1.

Master TX: 01 03 29 68 00 04 89 CD
 Slave (Zähler) RX: 01 03 08 **29 07 09 0E 0A DF 07** 00 2F 78

Schreibe Uhrzeit und Datum in den Zähler auf Adresse 1:

TX: 01 10 29 68 00 04 08 **10 0A 09 0E 0A DF 07** 00 CA 47
 RX: 01 10 29 68 00 04 4A 48

3.3.9 Format Typ 9 (Hard- und Firmwareversion des Interfaces)

Format für die Version der Hardware (HW) und der Firmware (FW) der Modbus-Schnittstelle:

HW-MSB	HW-LSB	FW-MSB	FW-LSB
--------	--------	--------	--------

Variable	Format
HW-MSB	UINT8
HW-LSB	UINT8
FW-MSB	UINT8
FW-LSB	UINT8

Beispiel: HW-Version = 13, FW-Version = 45

Variable	Wert
HW-MSB	1
HW-LSB	3
FW-MSB	4
FW-LSB	5

3.3.10 Format Typ 10 (Betriebslogbuchs-Eintrag)

Die Struktur besteht aus 32 Bytes.

Logger Strukturdefinition

Byte-Index	Variable	Format
0	Eintrag Index	UINT16
2	Ereignis-Code	UINT8
3	Parameter (1)	UINT8
4	Parameter (2)	UINT8
5	Parameter (3)	UINT8
6	Parameter (4)	UINT8
7	Parameter (5)	UINT8
8	Parameter (6)	UINT8
9	Parameter (7)	UINT8
10	Betriebsstunden	UINT32
14	Ereignis Zeitstempel	Format Typ 8
22 ... 31	Reserve	-----

Ereigniscodes:

Ereigniscode Start	Ereigniscode Ende	Description	Parameter
00h		Status OK	
01h	81h	Stromüberlast	Phasennummer (Par 1)
02h	82h	Phasenspannung zu hoch	Phasennummer (Par 1)
03h	83h	Keine Frequenzsynchronisation	
04h	84h	Frequenz zu niedrig	
05h	85h	Frequenz zu hoch	
06h	86h	Phasenreihenfolge falsch	
07h	87h	Phasenreihenfolge unbekannt	
08h	88h	Zähler nicht kalibriert	
09h	89h	Phasenspannung zu niedrig	Phasennummer (Par 1)
0Ah	8Ah	Fehler Analog: DC-Offset zu groß	
0Bh	8Bh	Fehler Energie: Energiestand defekt	
0Ch	8Ch	Fehler der internen Kommunikation	
40h		Datum / Uhrzeit geändert	Neue Zeit gespeichert (Format Typ 8 in Parameter 1 ..7)
48h		CT geändert	Neuer CT-Wert gespeichert (Par 1)
49h		VT geändert	Neuer VT-Wert gespeichert (Par 1)
60h		Reset aufgetreten	
68h		Der Energiewert wurde aus zyklischen Sicherungen rekonstruiert.	

3.3.11 Format Typ 11 (Zählerstandgang-Eintrag)

Die Struktur besteht aus 64 Bytes.

Byte-Index	Variable	Format
0	Eintrag Index	UINT16
2	Aktiver Tarif	UINT8
3	Exponent für Energie	SINT8
4	Wirkenergie Import von allen Phasen (Mantisse)	UINT32
8	Wirkenergie Export auf allen Phasen (Mantisse)	UINT32
12	Blindenergie Import von allen Phasen (Mantisse)	UINT32
16	Blindenergie Export auf allen Phasen (Mantisse)	UINT32
20	Zwei zusätzliche Dezimalstellen für den Wirkenergie Import (Mantisse2)	UINT8
21	Zwei zusätzliche Dezimalstellen für den Wirkenergie Export (Mantisse2)	UINT8
22	Zwei zusätzliche Dezimalstellen für den Blindenergie Import (Mantisse2)	UINT8
23	Zwei zusätzliche Dezimalstellen für den Blindenergie Export (Mantisse2)	UINT8
24	Zählerstandgang-Status 1	Format 11a
26	Zählerstandgang-Status 2	Format 11b
28	Zeitstempel	Format 8
36	Zählerstandgang-Intervall (1, 2, 3, 4, 5, 10, 15, 30, 60 min)	UINT8
37 ... 63	Reserve	1 Byte

Anmerkung: Alle Energiewerte werden wie folgt berechnet:

Anzeigegenauigkeit:

Energie = Mantisse * 10 ^ Exponentenregister [Wh] oder [VArh]

Erhöhte Genauigkeit:

Energie = Mantisse * 10 ^ Exponentenregister + Mantisse2 * 10 ^ (Exponent_für_Energie-2) [Wh] oder [VArh]

Es wird stets die eichfähige Energie gespeichert: Beim Merkmal Q1 (einstellbare CT und VT-Werte, sekundäre Energie eichfähig) müssen die CT- und VT-Werte im Anschluss aufmultipliziert werden.

Beispiel:

Mantisse 1 von 4561 und Mantisse 2 von 24 und Exponent +3 wird gelesen als

Mantisse 1 Register:

00h	00h	11h	D5h
-----	-----	-----	-----

Mantisse 2 Register:

00h	18h
-----	-----

Exponentenregister:

03h

$4561 \cdot 10^3 + 24 \cdot 10^1 = 4561240 \text{ Wh}$

3.3.12 Format Typ 11a (Zählerstandsgang-Status 1)

Dieses Bitfeld kennzeichnet, welche Ereignisse während der Registrierperiode auftraten:

MSB

LSB

15	14	13	12	11	10	9	8	7	6	5	4	3	2	1	0
----	----	----	----	----	----	---	---	---	---	---	---	---	---	---	---

Bit	Beschreibung
0	Strom 1 hat den Maximalwert überschritten
1	Strom 2 hat den Maximalwert überschritten
2	Strom 3 hat den Maximalwert überschritten
3	Maximalwert von U1 überschritten
4	Maximalwert von U2 überschritten
5	Maximalwert von U3 überschritten
6	Keine Frequenzsynchronisation möglich
7	Frequenz zu niedrig
8	Frequenz zu hoch
9	Phasenfolge verkehrt
10	Phasenfolge unbekannt
11	Gerät ist nicht kalibriert
12	Fehler Analog: DC-Offset zu groß
13	Fehler Energie: Energiestand defekt
14	Fehler der internen Kommunikation
15	Der Energiewert wurde aus zyklischen Sicherungen rekonstruiert.

Zählerstandsgang-Status 1 Bits 0...15 kommen aus dem Betriebslogbuch von aufgetretenen Ereignissen während des Zählerstandsgang-Intervalls.

3.3.13 Format Typ 11b (Zählerstandgang-Status 2)

Dieses Bitfeld kennzeichnet, welche Ereignisse während der Registrierperiode auftraten:

MSB														LSB	
15	14	13	12	11	10	9	8	7	6	5	4	3	2	1	0

<i>Status Bit</i>	<i>Description</i>
0	Verkürzte Registrierperiode (nicht uhrzeitsynchron gestartet/beendet)
1	Es wurde nach einem Reset begonnen
2	Ende der Periode aufgrund Tarifwechsel
3	Ende der Periode aufgrund Uhrzeitwechsel
4	-
5	-
6	-
7	-
8	-
9	-
10	-
11	-
12	-
13	-
14	-
15	-

Wenn der Zählerstandgang-Loggereintrag unvollständig ist (nach Reset, Tarifänderung oder Uhrzeitänderung), wird dies durch das Statusbit „unvollständiges Zählerstandgang-Intervall“ angezeigt.

Wenn ein Reset aufgetreten ist, z. B. bei jedem Neustart nach Stromausfall, zeigt dies der erste Zählerstandgang-Eintrag durch das Statusbit „Reset aufgetreten“ (und unvollständigem Zählerstandgang-Loggerintervall) an. Wird der Tarif geändert, wird der bei der Tarifänderung aktuelle Zählerstandgang-Loggerwert (asynchroner Eintrag) mit der Information „Tarifwechsel“ gespeichert. Dann beginnt ein neues Zählerstandgang-Loggerintervall mit dem neuen Tarif. Dadurch können keine Energiewerte verloren gehen (der Eintrag nach dem Tarifwechsel und der nächste Eintrag werden mit dem Statusbit „Unvollständiges Zählerstandgang-Intervall“ markiert).

Wenn die Uhrzeit geändert wird, wird der aktuelle Zählerstandgang-Loggerwert (asynchroner Eintrag) mit dem Statusbit „Uhrzeit geändert – asynchroner Zählerstandgang-Eintrag“ mit dem vorherigen Zeitstempel gespeichert, dann startet eine neue Zählerstandgang-Loggerperiode mit der neuen Uhrzeit. Dadurch können keine Energiewerte verloren gehen (der Eintrag nach dem Tarifwechsel und der nächste Eintrag werden mit dem Statusbit „Unvollständiges Zählerstandgang-Intervall“ markiert).

3.3.14 Format Typ 12 (Geräteinformation)

Die Struktur besteht aus 72 Bytes.

Byte Index	Variable	Format
0 ... 10	Merkmale	UINT8[11]
11 ... 18	Seriennummer (des Hauptgeräts)	UINT8 [8]
19	Kalibrier-Tag	UINT8
20	Kalibrier-Monat	UINT8
21	Kalibrier-Jahr	UINT16
23 ... 24	Reserve	
25	Firmware Version	UINT16
27 ... 31	Reserve	
32 ... 63	Produktinformation	UINT8[32]
64 ... 70	M-Bus Reserve	UINT8[7]
71	Frei	

Merkmale:

Byte Index	Merkmal	Erklärung
0	D	0: Gossen-Metrawatt
1	Res	Reserve
2	Res	Reserve
3	H	Hilfsspannung, nicht in 4 TE Zähler (0 = ohne)
4	P	Kalibrierung 0: mit MID 9: mit MID + Eichschein
5	Q	CT / VT 0: 1 1: Einstellbar 9: CT / VT fix durch Bestellung
6	U	Betriebsspannung 3: 100V / 110V 5: 2Leiter 230V 6: 400V 7: 500V
7	V	Impulsausgang 0: Ohne 1: 1000 Impulse/kWh, 24V, 30ms Impulsbreite, >30ms Impulspause 2: S0 programmierbar, 24V, 30ms Impulsbreite, >30ms Impulspause 3: 1000 Impulse/kWh, 230V, 30ms Impulsbreite, >30ms Impulspause 4: S0 programmierbar, 230V, 30ms Impulsbreite, >30ms Impulspause 7: 100 Impulse/kWh, 24V, 130ms Impulsbreite, >130ms Impulspause 8: 1000 Impulse/kWh, 24V, 130ms Impulsbreite, >130ms Impulspause 9: Kundenspezifisch bestellt , 24V
8	W	Businterface 0: Ohne 1: LON 2: MBus 4: ModBus TCP 5: BACNet 6: KNX 7: MODBus RTU
9	Z	Lastprofil 0: Ohne Lastprofil 1: Mit Lastprofil
10	S	Sonderausführung (immer 0)

Seriennummer:

0. Byte	1. Byte	2. Byte	3. Byte			4. Byte		5. Byte		6. Byte		7. Byte	
CHAR	CHAR	BCD	BCD	BCD	BCD	BCD	BCD	BCD	BCD	BCD	BCD	BCD	Reserve
„Z“	„B“	1	2	3	4	5	0	0	0	0	0	1	

Die Seriennummer besteht aus zwei Buchstaben und 10 Digits (BCD Format).

Im Beispiel oben: ZB1234500001

Firmware Version:

0. Byte		1. Byte	
0	BCD	BCD	BCD
0	2	5	6

Die Firmware Version besteht aus 3 Digits (BCD-Format)

Im Beispiel oben: FW Version 2.56

Produktinformation:

Textbasierte Information mit 32 Zeichen – definiert durch den Hersteller.

4 Variablen im Adressraum

Sämtliche Registeradressen sind in diesem Dokument nullbasiert, werden also direkt so über die Schnittstelle übertragen, wie sie in den Tabellen gelistet sind. Eine Umrechnung muss nicht erfolgen.

4.1 Adressraum mit flexibler Adressierung (Modbus-Standard)

Register- adresse	Name	Länge (Wörter)	Format Typ	FC	Beschreibung	OBIS
0	Primärseitige Spannung zwischen Phase L1 und L2	1	1	4	Mantisse, Exponent an Adresse 12	
1	Primärseitige Spannung zwischen Phase L2 und L3	1	1	4	Mantisse, Exponent an Adresse 12	
2	Primärseitige Spannung zwischen Phase L3 und L1	1	1	4	Mantisse, Exponent an Adresse 12	
3	Mittelwert der primärseitigen Spannungen zwischen den Phasen	1	1	4	Mantisse, Exponent an Adresse 12	
4	Primärseitige Phasenspannung L1 gegen N	1	1	4	Mantisse, Exponent an Adresse 12	
5	Primärseitige Phasenspannung L2 gegen N	1	1	4	Mantisse, Exponent an Adresse 12	
6	Primärseitige Phasenspannung L3 gegen N	1	1	4	Mantisse, Exponent an Adresse 12	
7	Mittelwert der primärseitigen Phasenspannungen	1	1	4	Mantisse, Exponent an Adresse 12	
8	THD der Phasenspannung L1 gegen N	1	5	4		
9	THD der Phasenspannung L2 gegen N	1	5	4		
10	THD der Phasenspannung L3 gegen N	1	5	4		
11	Frequenz	1	3	4		
12	Exponent der Spannungen	1	SINT8	4	Exponent im Low Byte	
13	Fehler Statusflags1	1	6	4		
14	Fehler Statusflags2	1	7	4		
100	Primärseitige Strom Phase L1	1	1	4	Mantisse, Exponent an Adresse 108	
101	Primärseitige Strom Phase L2	1	1	4	Mantisse, Exponent an Adresse 108	
102	Primärseitige Strom Phase L3	1	1	4	Mantisse, Exponent an Adresse 108	
103	Mittelwert der primärseitigen Phasenströme	1	1	4	Mantisse, Exponent an Adresse 108	
104	Primärseitiger Strom im N- Leiter	1	1	4	Mantisse, Exponent an Adresse 108	
105	THD des Stroms von Phase L1	1	5	4		
106	THD des Stroms von Phase L2	1	5	4		
107	THD des Stroms von Phase L3	1	5	4		
108	Exponent des Stroms	1	SINT8	4	Exponent im Low Byte	
109	Fehler Statusflags1	1	6	4		
110	Fehler Statusflags2	1	7	4		
200	Primärseitige Wirkleistung P1	1	1	4	Mantisse, Exponent an Adresse 212	
201	Primärseitige Wirkleistung P2	1	1	4	Mantisse, Exponent an Adresse 212	
202	Primärseitige Wirkleistung P3	1	1	4	Mantisse, Exponent an Adresse 212	
203	Primärseitige Wirkleistung Ptot	1	1	4	Mantisse, Exponent an Adresse 212	
204	Primärseitige Blindleistung Q1	1	1	4	Mantisse, Exponent an Adresse 212	

Register- adresse	Name	Länge (Wörter)	Format Typ	FC	Beschreibung	OBIS
205	Primärseitige Blindleistung Q2	1	1	4	Mantisse, Exponent an Adresse 212	
206	Primärseitige Blindleistung Q3	1	1	4	Mantisse, Exponent an Adresse 212	
207	Primärseitige Blindleistung Q _{tot}	1	1	4	Mantisse, Exponent an Adresse 212	
208	Leistungsfaktor von Phase 1	1	4	4		
209	Leistungsfaktor von Phase 2	1	4	4		
210	Leistungsfaktor von Phase 3	1	4	4		
211	Leistungsfaktor gesamt	1	4	4		
212	Exponent der primärseitigen Leistung	1	SINT8	4	Exponent im Low Byte	
213	Sekundäre Wirkleistung aller Phasen	1	1	4	Mantisse, Exponent an Adresse 214	
214	Exponent der sekundären Leistung	1	SINT8	4	Exponent im Low Byte	
215	Fehler Statusflags1	1	6	4		
216	Fehler Statusflags2	1	7	4		
300	Wirkenergie Import gesamt (aller Tarife)	2	2	4	Mantisse (siehe Format Typ 2)	1.8.0
302	Wirkenergie Export gesamt (aller Tarife)	2	2	4	Mantisse (siehe Format Typ 2)	2.8.0
304	Blindenergie Import gesamt (aller Tarife)	2	2	4	Mantisse (siehe Format Typ 2)	3.8.0
306	Blindenergie Export gesamt (aller Tarife)	2	2	4	Mantisse (siehe Format Typ 2)	4.8.0
308	Primärenergiefaktor	2	UINT32	4	Primäre Energie [Wh/varh] = Mantisse * Faktor	
310	Exponent der Energie	1	SINT8	4	je nach Energietyp sekundär oder primär bezogen	
311	Energie-Typ	1	UINT16	4	Energiewerte Typ, 0 = sekundär, 1 = primär	
312	Fehler Statusflags1	1	6	4		
313	Fehler Statusflags2	1	7	4		
400	Wirkenergie Import des aktiven Tarifs	2	2	4	Mantisse (siehe Format Typ 2)	
402	Wirkenergie Export des aktiven Tarifs	2	2	4	Mantisse (siehe Format Typ 2)	
404	Blindenergie Import des aktiven Tarifs	2	2	4	Mantisse (siehe Format Typ 2)	
406	Blindenergie Export des aktiven Tarifs	2	2	4	Mantisse (siehe Format Typ 2)	
408	Primärenergiefaktor	2	UINT32	4	Primäre Energie [Wh/varh] = Mantisse * Faktor	
410	Exponent der Energie	1	SINT8	4	je nach Energietyp sekundär oder primär bezogen	
411	Energie-Typ	1	UINT16	4	Energiewerte Typ, 0 = sekundär, 1 = primär	
412	Aktiver Tarif	1	UINT16	4	Aktiver Tarif (1 ..8)	
413	Fehler Statusflags1	1	6	4		
414	Fehler Statusflags2	1	7	4		
500	Betriebsstunden	2	UINT32	4		
502	Betriebsstunden seit letztem Reset	1	UINT16	4		
503	Zeitpunkt des letzten Stichtags	4	8	4		
507	Zeitpunkt der letzten Rückstellung	4	8	4		

Register- adresse	Name	Länge (Wörter)	Format Typ	FC	Beschreibung	OBIS
600	Tarif 1 Wirkenergie Import	2	2	4	Mantisse (siehe Format Typ 2)	1.8.1
602	Tarif 1 Wirkenergie Export	2	2	4	Mantisse (siehe Format Typ 2)	2.8.1
604	Tarif 1 Blindenergie Import	2	2	4	Mantisse (siehe Format Typ 2)	3.8.1
606	Tarif 1 Blindenergie Export	2	2	4	Mantisse (siehe Format Typ 2)	4.8.1
608	Primärenergiefaktor	2	UINT32	4	Primäre Energie [Wh/varh] = Mantisse * Faktor	
610	Exponent der Energie	1	SINT8	4	Exponent im Low Byte	
611	Energie-Typ	1	5	4	Energiewerte Typ, 0 = sekundär, 1 = primär	
612	Fehler Statusflags1	1	6	4		
613	Fehler Statusflags2	1	7	4		
700	Tarif 2 Wirkenergie Import	2	2	4	Mantisse (siehe Format Typ 2)	1.8.2
702	Tarif 2 Wirkenergie Export	2	2	4	Mantisse (siehe Format Typ 2)	2.8.2
704	Tarif 2 Blindenergie Import	2	2	4	Mantisse (siehe Format Typ 2)	3.8.2
706	Tarif 2 Blindenergie Export	2	2	4	Mantisse (siehe Format Typ 2)	4.8.2
708	Primärenergiefaktor	2	UINT32	4	Primäre Energie [Wh/varh] = Mantisse * Faktor	
710	Exponent der Energie	1	SINT8	4	je nach Energietyp sekundär oder primär bezogen	
711	Energie-Typ	1	5	4	Energiewerte Typ, 0 = sekundär, 1 = primär	
712	Fehler Statusflags1	1	6	4		
713	Fehler Statusflags2	1	7	4		
800	Tarif 3 Wirkenergie Import	2	2	4	Mantisse (siehe Format Typ 2)	1.8.3
802	Tarif 3 Wirkenergie Export	2	2	4	Mantisse (siehe Format Typ 2)	2.8.3
804	Tarif 3 Blindenergie Import	2	2	4	Mantisse (siehe Format Typ 2)	3.8.3
806	Tarif 3 Blindenergie Export	2	2	4	Mantisse (siehe Format Typ 2)	4.8.3
808	Primärenergiefaktor	2	UINT32	4	Primäre Energie [Wh/varh] = Mantisse * Faktor	
810	Exponent der Energie	1	SINT8	4	je nach Energietyp sekundär oder primär bezogen	
811	Energie-Typ	1	5	4	Energiewerte Typ, 0 = sekundär, 1 = primär	
812	Fehler Statusflags1	1	6	4		
813	Fehler Statusflags2	1	7	4		
900	Tarif 4 Wirkenergie Import	2	2	4	Mantisse (siehe Format Typ 2)	1.8.4
902	Tarif 4 Wirkenergie Export	2	2	4	Mantisse (siehe Format Typ 2)	2.8.4
904	Tarif 4 Blindenergie Import	2	2	4	Mantisse (siehe Format Typ 2)	3.8.4
906	Tarif 4 Blindenergie Export	2	2	4	Mantisse (siehe Format Typ 2)	4.8.4
908	Primärenergiefaktor	2	UINT32	4	Primäre Energie [Wh/varh] = Mantisse * Faktor	

Register- adresse	Name	Länge (Wörter)	Format Typ	FC	Beschreibung	OBIS
910	Exponent der Energie	1	SINT8	4	je nach Energietyp sekundär oder primär bezogen	
911	Energie-Typ	1	5	4	Energiewerte Typ, 0 = sekundär, 1 = primär	
912	Fehler Statusflags1	1	6	4		
913	Fehler Statusflags2	1	7	4		
1000	Tarif 5 Wirkenergie Import	2	2	4	Mantisse (siehe Format Typ 2)	1.8.5
1002	Tarif 5 Wirkenergie Export	2	2	4	Mantisse (siehe Format Typ 2)	2.8.5
1004	Tarif 5 Blindenergie Import	2	2	4	Mantisse (siehe Format Typ 2)	3.8.5
1006	Tarif 5 Blindenergie Export	2	2	4	Mantisse (siehe Format Typ 2)	4.8.5
1008	Primärenergiefaktor	2	UINT32	4	Primäre Energie [Wh/varh] = Mantisse * Faktor	
1010	Exponent der Energie	1	SINT8	4	je nach Energietyp sekundär oder primär bezogen	
1011	Energie-Typ	1	5	4	Energiewerte Typ, 0 = sekundär, 1 = primär	
1012	Fehler Statusflags1	1	6	4		
1013	Fehler Statusflags2	1	7	4		
1100	Tarif 6 Wirkenergie Import	2	2	4	Mantisse (siehe Format Typ 2)	1.8.6
1102	Tarif 6 Wirkenergie Export	2	2	4	Mantisse (siehe Format Typ 2)	2.8.6
1104	Tarif 6 Blindenergie Import	2	2	4	Mantisse (siehe Format Typ 2)	3.8.6
1106	Tarif 6 Blindenergie Export	2	2	4	Mantisse (siehe Format Typ 2)	4.8.6
1108	Primärenergiefaktor	2	UINT32	4	Primäre Energie [Wh/varh] = Mantisse * Faktor	
1110	Exponent der Energie	1	SINT8	4	je nach Energietyp sekundär oder primär bezogen	
1111	Energie-Typ	1	5	4	Energiewerte Typ, 0 = sekundär, 1 = primär	
1112	Fehler Statusflags1	1	6	4		
1113	Fehler Statusflags2	1	7	4		
1200	Tarif 7 Wirkenergie Import	2	2	4	Mantisse (siehe Format Typ 2)	1.8.7
1202	Tarif 7 Wirkenergie Export	2	2	4	Mantisse (siehe Format Typ 2)	2.8.7
1204	Tarif 7 Blindenergie Import	2	2	4	Mantisse (siehe Format Typ 2)	3.8.7
1206	Tarif 7 Blindenergie Export	2	2	4	Mantisse (siehe Format Typ 2)	4.8.7
1208	Primärenergiefaktor	2	UINT32	4	Primäre Energie [Wh/varh] = Mantisse * Faktor	
1210	Exponent der Energie	1	SINT8	4	je nach Energietyp sekundär oder primär bezogen	
1211	Energie-Typ	1	5	4	Energiewerte Typ, 0 = sekundär, 1 = primär	
1212	Fehler Statusflags1	1	6	4		
1213	Fehler Statusflags2	1	7	4		
1300	Tarif 8 Wirkenergie Import	2	2	4	Mantisse (siehe Format	1.8.8

Register- adresse	Name	Länge (Wörter)	Format Typ	FC	Beschreibung	OBIS
					Typ 2)	
1302	Tarif 8 Wirkenergie Export	2	2	4	Mantisse (siehe Format Typ 2)	2.8.8
1304	Tarif 8 Blindenergie Import	2	2	4	Mantisse (siehe Format Typ 2)	3.8.8
1306	Tarif 8 Blindenergie Export	2	2	4	Mantisse (siehe Format Typ 2)	4.8.8
1308	Primärenergiefaktor	2	UINT32	4	Primäre Energie [Wh/varh] = Mantisse * Faktor	
1310	Exponent der Energie	1	SINT8	4	je nach Energietyp sekundär oder primär bezogen	
1311	Energie-Typ	1	5	4	Energiewerte Typ, 0 = sekundär, 1 = primär	
1312	Fehler Statusflags1	1	6	4		
1313	Fehler Statusflags2	1	7	4		
1400	Wirkenergie Import von Tarif 1 zum Stichtag	2	2	4	Mantisse (siehe Format Typ 2)	
1402	Wirkenergie Export von Tarif 1 zum Stichtag	2	2	4	Mantisse (siehe Format Typ 2)	
1404	Blindenergie Import von Tarif 1 zum Stichtag	2	2	4	Mantisse (siehe Format Typ 2)	
1406	Blindenergie Export von Tarif 1 zum Stichtag	2	2	4	Mantisse (siehe Format Typ 2)	
1408	Primärenergiefaktor	2	UINT32	4	Primäre Energie [Wh/varh] = Mantisse * Faktor	
1410	Exponent der Energie	1	SINT8	4	je nach Energietyp sekundär oder primär bezogen	
1411	Energie-Typ	1	5	4	Energiewerte Typ, 0 = sekundär, 1 = primär	
1500	Wirkenergie Import von Tarif 2 zum Stichtag	2	2	4	Mantisse (siehe Format Typ 2)	
1502	Wirkenergie Export von Tarif 2 zum Stichtag	2	2	4	Mantisse (siehe Format Typ 2)	
1504	Blindenergie Import von Tarif 2 zum Stichtag	2	2	4	Mantisse (siehe Format Typ 2)	
1506	Blindenergie Export von Tarif 2 zum Stichtag	2	2	4	Mantisse (siehe Format Typ 2)	
1508	Primärenergiefaktor	2	UINT32	4	Primäre Energie [Wh/varh] = Mantisse * Faktor	
1510	Exponent der Energie	1	SINT8	4	je nach Energietyp sekundär oder primär bezogen	
1511	Energie-Typ	1	5	4	Energiewerte Typ, 0 = sekundär, 1 = primär	

Register- adresse	Name	Länge (Wörter)	Format Typ	FC	Beschreibung	OBIS
1600	Wirkenergie Import von Tarif 3 zum Stichtag	2	2	4	Mantisse (siehe Format Typ 2)	
1602	Wirkenergie Export von Tarif 3 zum Stichtag	2	2	4	Mantisse (siehe Format Typ 2)	
1604	Blindenergie Import von Tarif 3 zum Stichtag	2	2	4	Mantisse (siehe Format Typ 2)	
1606	Blindenergie Export von Tarif 3 zum Stichtag	2	2	4	Mantisse (siehe Format Typ 2)	
1608	Primärenergiefaktor	2	UINT32	4	Primäre Energie [Wh/varh] = Mantisse * Faktor	
1610	Exponent der Energie	1	SINT8	4	je nach Energietyp sekundär oder primär bezogen	
1611	Energie-Typ	1	5	4	Energiewerte Typ, 0 = sekundär, 1 = primär	
1700	Wirkenergie Import von Tarif 4 zum Stichtag	2	2	4	Mantisse (siehe Format Typ 2)	
1702	Wirkenergie Export von Tarif 4 zum Stichtag	2	2	4	Mantisse (siehe Format Typ 2)	
1704	Blindenergie Import von Tarif 4 zum Stichtag	2	2	4	Mantisse (siehe Format Typ 2)	
1706	Blindenergie Export von Tarif 4 zum Stichtag	2	2	4	Mantisse (siehe Format Typ 2)	
1708	Primärenergiefaktor	2	UINT32	4	Primäre Energie [Wh/varh] = Mantisse * Faktor	
1710	Exponent der Energie	1	SINT8	4	je nach Energietyp sekundär oder primär bezogen	
1711	Energie-Typ	1	5	4	Energiewerte Typ, 0 = sekundär, 1 = primär	
1800	Wirkenergie Import von Tarif 5 zum Stichtag	2	2	4	Mantisse (siehe Format Typ 2)	
1802	Wirkenergie Export von Tarif 5 zum Stichtag	2	2	4	Mantisse (siehe Format Typ 2)	
1804	Blindenergie Import von Tarif 5 zum Stichtag	2	2	4	Mantisse (siehe Format Typ 2)	
1806	Blindenergie Export von Tarif 5 zum Stichtag	2	2	4	Mantisse (siehe Format Typ 2)	
1808	Primärenergiefaktor	2	UINT32	4	Primäre Energie [Wh/varh] = Mantisse * Faktor	
1810	Exponent der Energie	1	SINT8	4	je nach Energietyp sekundär oder primär bezogen	
1811	Energie-Typ	1	5	4	Energiewerte Typ, 0 = sekundär, 1 = primär	
1900	Wirkenergie Import von Tarif 6 zum Stichtag	2	2	4	Mantisse (siehe Format Typ 2)	
1902	Wirkenergie Export von Tarif 6 zum Stichtag	2	2	4	Mantisse (siehe Format Typ 2)	
1904	Blindenergie Import von Tarif 6 zum Stichtag	2	2	4	Mantisse (siehe Format Typ 2)	
1906	Blindenergie Export von Tarif 6 zum Stichtag	2	2	4	Mantisse (siehe Format Typ 2)	
1908	Primärenergiefaktor	2	UINT32	4	Primäre Energie [Wh/varh] = Mantisse * Faktor	
1910	Exponent der Energie	1	SINT8	4	je nach Energietyp sekundär oder primär bezogen	
1911	Energie-Typ	1	5	4	Energiewerte Typ,	

Register- adresse	Name	Länge (Wörter)	Format Typ	FC	Beschreibung	OBIS
					0 = sekundär, 1 = primär	
2000	Wirkenergie Import von Tarif 7 zum Stichtag	2	2	4	Mantisse (siehe Format Typ 2)	
2002	Wirkenergie Export von Tarif 7 zum Stichtag	2	2	4	Mantisse (siehe Format Typ 2)	
2004	Blindenergie Import von Tarif 7 zum Stichtag	2	2	4	Mantisse (siehe Format Typ 2)	
2006	Blindenergie Export von Tarif 7 zum Stichtag	2	2	4	Mantisse (siehe Format Typ 2)	
2008	Primärenergiefaktor	2	UINT32	4	Primäre Energie [Wh/varh] = Mantisse * Faktor	
2010	Exponent der Energie	1	SINT8	4	je nach Energietyp sekundär oder primär bezogen	
2011	Energie-Typ	1	5	4	Energiewerte Typ, 0 = sekundär, 1 = primär	
2100	Wirkenergie Import von Tarif 8 zum Stichtag	2	2	4	Mantisse (siehe Format Typ 2)	
2102	Wirkenergie Export von Tarif 8 zum Stichtag	2	2	4	Mantisse (siehe Format Typ 2)	
2104	Blindenergie Import von Tarif 8 zum Stichtag	2	2	4	Mantisse (siehe Format Typ 2)	
2106	Blindenergie Export von Tarif 8 zum Stichtag	2	2	4	Mantisse (siehe Format Typ 2)	
2108	Primärenergiefaktor	2	UINT32	4	Primäre Energie [Wh/varh] = Mantisse * Faktor	
2110	Exponent der Energie	1	SINT8	4	je nach Energietyp sekundär oder primär bezogen	
2111	Energie-Typ	1	5	4	Energiewerte Typ, 0 = sekundär, 1 = primär	
2200	Rückstellbare Wirkenergie Import von Tarif 1	2	2	4	Mantisse (siehe Format Typ 2)	
2202	Rückstellbare Wirkenergie Export von Tarif 1	2	2	4	Mantisse (siehe Format Typ 2)	
2204	Rückstellbare Blindenergie Import von Tarif 1	2	2	4	Mantisse (siehe Format Typ 2)	
2206	Rückstellbare Blindenergie Export von Tarif 1	2	2	4	Mantisse (siehe Format Typ 2)	
2208	Primärenergiefaktor	2	UINT32	4	Primäre Energie [Wh/varh] = Mantisse * Faktor	
2210	Exponent der Energie	1	SINT8	4	je nach Energietyp sekundär oder primär bezogen	
2211	Energie-Typ	1	5	4	Energiewerte Typ, 0 = sekundär, 1 = primär	
2300	Rückstellbare Wirkenergie Import von Tarif 2	2	2	4	Mantisse (siehe Format Typ 2)	
2302	Rückstellbare Wirkenergie Export von Tarif 2	2	2	4	Mantisse (siehe Format Typ 2)	
2304	Rückstellbare Blindenergie Import von Tarif 2	2	2	4	Mantisse (siehe Format Typ 2)	
2306	Rückstellbare Blindenergie Export von Tarif 2	2	2	4	Mantisse (siehe Format Typ 2)	
2308	Primärenergiefaktor	2	UINT32	4	Primäre Energie [Wh/varh] = Mantisse * Faktor	
2310	Exponent der Energie	1	SINT8	4	je nach Energietyp sekundär oder primär	

Register- adresse	Name	Länge (Wörter)	Format Typ	FC	Beschreibung	OBIS
					bezogen	
2311	Energie-Typ	1	5	4	Energiewerte Typ, 0 = sekundär, 1 = primär	
2400	Rückstellbare Wirkenergie Import von Tarif 3	2	2	4	Mantisse (siehe Format Typ 2)	
2402	Rückstellbare Wirkenergie Export von Tarif 3	2	2	4	Mantisse (siehe Format Typ 2)	
2404	Rückstellbare Blindenergie Import von Tarif 3	2	2	4	Mantisse (siehe Format Typ 2)	
2406	Rückstellbare Blindenergie Export von Tarif 3	2	2	4	Mantisse (siehe Format Typ 2)	
2408	Primärenergiefaktor	2	UINT32	4	Primäre Energie [Wh/varh] = Mantisse * Faktor	
2410	Exponent der Energie	1	SINT8	4	je nach Energietyp sekundär oder primär bezogen	
2411	Energie-Typ	1	5	4	Energiewerte Typ, 0 = sekundär, 1 = primär	
2500	Rückstellbare Wirkenergie Import von Tarif 4	2	2	4	Mantisse (siehe Format Typ 2)	
2502	Rückstellbare Wirkenergie Export von Tarif 4	2	2	4	Mantisse (siehe Format Typ 2)	
2504	Rückstellbare Blindenergie Import von Tarif 4	2	2	4	Mantisse (siehe Format Typ 2)	
2506	Rückstellbare Blindenergie Export von Tarif 4	2	2	4	Mantisse (siehe Format Typ 2)	
2508	Primärenergiefaktor	2	UINT32	4	Primäre Energie [Wh/varh] = Mantisse * Faktor	
2510	Exponent der Energie	1	SINT8	4	je nach Energietyp sekundär oder primär bezogen	
2511	Energie-Typ	1	5	4	Energiewerte Typ, 0 = sekundär, 1 = primär	
2600	Rückstellbare Wirkenergie Import von Tarif 5	2	2	4	Mantisse (siehe Format Typ 2)	
2602	Rückstellbare Wirkenergie Export von Tarif 5	2	2	4	Mantisse (siehe Format Typ 2)	
2604	Rückstellbare Blindenergie Import von Tarif 5	2	2	4	Mantisse (siehe Format Typ 2)	
2606	Rückstellbare Blindenergie Export von Tarif 5	2	2	4	Mantisse (siehe Format Typ 2)	
2608	Primärenergiefaktor	2	UINT32	4	Primäre Energie [Wh/varh] = Mantisse * Faktor	
2610	Exponent der Energie	1	SINT8	4	je nach Energietyp sekundär oder primär bezogen	
2611	Energie-Typ	1	5	4	Energiewerte Typ, 0 = sekundär, 1 = primär	
2700	Rückstellbare Wirkenergie Import von Tarif 6	2	2	4	Mantisse (siehe Format Typ 2)	
2702	Rückstellbare Wirkenergie Export von Tarif 6	2	2	4	Mantisse (siehe Format Typ 2)	
2704	Rückstellbare Blindenergie Import von Tarif 6	2	2	4	Mantisse (siehe Format Typ 2)	
2706	Rückstellbare Blindenergie Export von Tarif 6	2	2	4	Mantisse (siehe Format Typ 2)	
2708	Primärenergiefaktor	2	UINT32	4	Primäre Energie [Wh/varh] = Mantisse * Faktor	

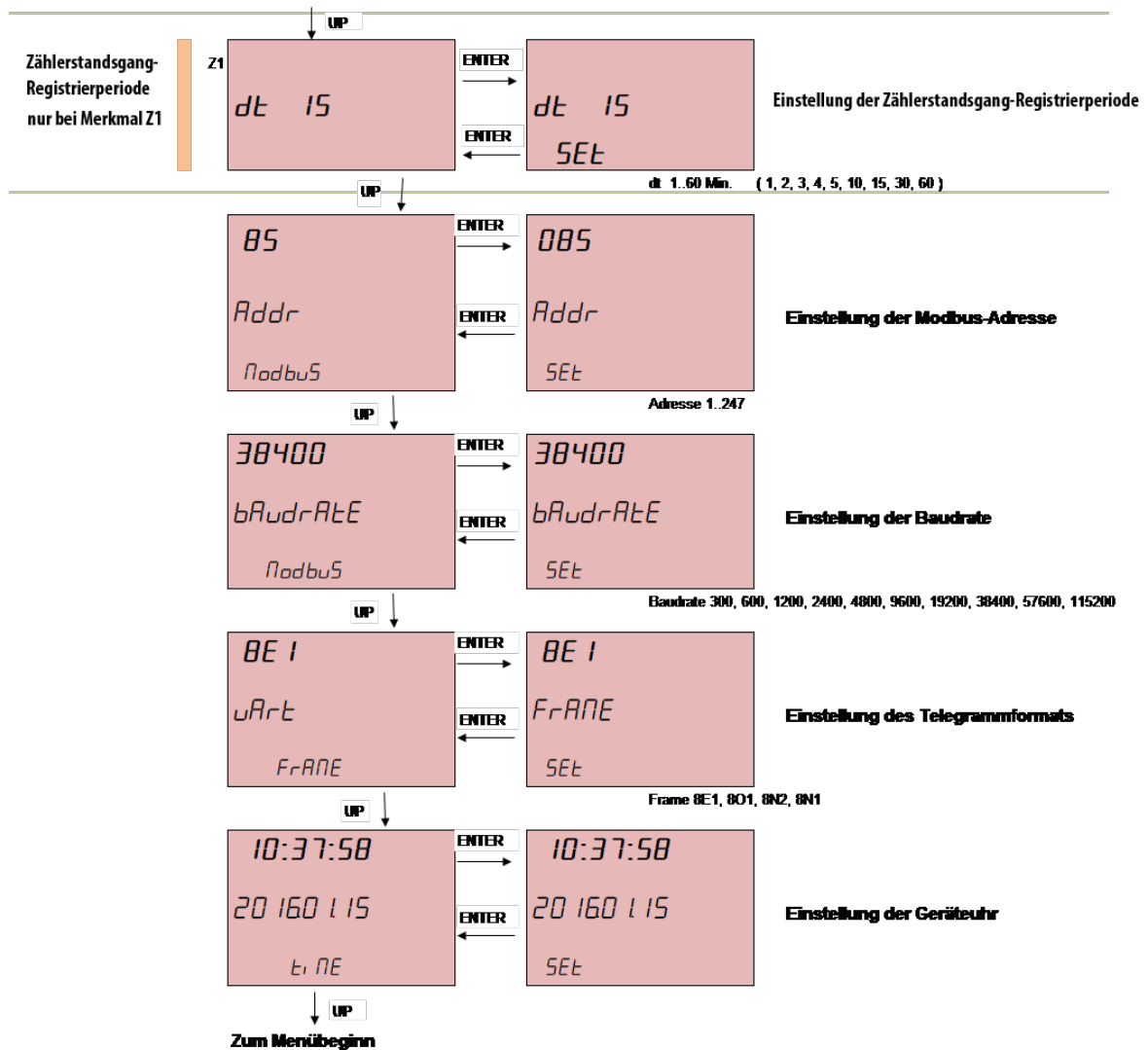
Register- adresse	Name	Länge (Wörter)	Format Typ	FC	Beschreibung	OBIS
2710	Exponent der Energie	1	SINT8	4	je nach Energietyp sekundär oder primär bezogen	
2711	Energie-Typ	1	5	4	Energiewerte Typ, 0 = sekundär, 1 = primär	
2800	Rückstellbare Wirkenergie Import von Tarif 7	2	2	4	Mantisse (siehe Format Typ 2)	
2802	Rückstellbare Wirkenergie Export von Tarif 7	2	2	4	Mantisse (siehe Format Typ 2)	
2804	Rückstellbare Blindenergie Import von Tarif 7	2	2	4	Mantisse (siehe Format Typ 2)	
2806	Rückstellbare Blindenergie Export von Tarif 7	2	2	4	Mantisse (siehe Format Typ 2)	
2808	Primärenergiefaktor	2	UINT32	4	Primäre Energie [Wh/varh] = Mantisse * Faktor	
2810	Exponent der Energie	1	SINT8	4	je nach Energietyp sekundär oder primär bezogen	
2811	Energie-Typ	1	5	4	Energiewerte Typ, 0 = sekundär, 1 = primär	
2900	Rückstellbare Wirkenergie Import von Tarif 8	2	2	4	Mantisse (siehe Format Typ 2)	
2902	Rückstellbare Wirkenergie Export von Tarif 8	2	2	4	Mantisse (siehe Format Typ 2)	
2904	Rückstellbare Blindenergie Import von Tarif 8	2	2	4	Mantisse (siehe Format Typ 2)	
2906	Rückstellbare Blindenergie Export von Tarif 8	2	2	4	Mantisse (siehe Format Typ 2)	
2908	Primärenergiefaktor	2	UINT32	4	Primäre Energie [Wh/varh] = Mantisse * Faktor	
2910	Exponent der Energie	1	SINT8	4	je nach Energietyp sekundär oder primär bezogen	
2911	Energie-Typ	1	5	4	Energiewerte Typ, 0 = sekundär, 1 = primär	

4.2 Adressraum mit fester Blockgröße

Registeradresse	Name	feste Länge (Wörter)	Format Typ	FC	Beschreibung
3000	Merkmale	36	12	4	Geräteoptionen und Informationen
3100	Betriebslogbuch letzter Eintrag	16	10	4	
3200	Betriebslogbuch vorheriger Eintrag	16	10	4	
3300	Betriebslogbuch nächster Eintrag	16	10	4	
3400	Zählerstandsgang letzter Eintrag	32	11	4	
3500	Zählerstandsgang vorheriger Eintrag	32	11	4	
3600	Zählerstandsgang nächster Eintrag	32	11	4	
3700	Version HW FW	2	9	4	HW- und FW-Version der Schnittstelle
10000	Stromtransformator-Verhältnis (CT)	1	UINT16	16 / 3	Für VT x CT existieren Grenzwerte
10100	Spannungstransformator-Verhältnis (VT)	1	UINT16	16 / 3	Für VT x CT existieren Grenzwerte
10200	Geräteadresse	1	UINT16	16 / 3	Die Adresse kann geändert werden 1 ... 247
10300	Baudrate	1	UINT16	16 / 3	300, 600, 1200, 2400, 4800, 9600, 19200, 38400, 57600, 115200.
10400	Zählerstandsgang-Registrierperiode	1	UINT16	16 / 3	einstellbar sind 1, 2, 3, 4, 5, 10, 15, 30, 60 (Minuten)
10500	Tarifauswahl	1	UINT16	16 / 3	Tarifauswahl 1 ... 8 oder 0 0 bedeutet: HW-Auswahl des Tarifs ist aktiv Beachten Sie Abschnitt 6.2.
10600	Geräteuhrzeit des Zählers	4	8	16 / 3	
10700	Datum und Uhrzeit der Rückstellung	4	8	16 / 3	
10800	Datum und Uhrzeit des Stichtags	4	8	16 / 3	

5 Bedien- und Anzeigefunktionen

Übersicht Parametereinstellung (Auszug aus der Bedienungsanleitung 3-349-868-01, Ergänzung um die Modbus RTU-Parameter-Einstellungen)



6 Anwendungshinweise

6.1 Hinweise zur Inbetriebnahme

- Zur Inbetriebnahme stellen Sie bitte eine eindeutige Modbus-Adresse für den Zähler und ggf. die weiteren Kommunikationsparameter ein.
- Das Telegrammformat ist gemäß Modbus-Standard auf 8 Bits, 1 Stoppbit und gerade Parität (8E1) voreingestellt. Eine Änderung des Telegrammformats ist möglich, muss aber im Menü direkt am Gerät vorgenommen werden, siehe Kapitel 5.
- **Bei Zählern vom Typ U2x89 U3 (Vierleiterzähler mit 57,7 / 63,5 V Phasenspannung) arbeitet die Schnittstellenfunktion, die Zählerstandgang-Registrierung (nur bei Z1) und die Hintergrundbeleuchtung des Gerätes nicht im einphasigen Betrieb: Die übrige Zählerfunktion wird nicht beeinträchtigt.**
- Soll der Tarifwechsel per Schnittstelle erfolgen, so muss dies einmalig nach Druck auf die Freigabetaste erfolgen, siehe folgender Abschnitt 6.2.

6.2 Tarifwechsel per Schnittstelle

- Der aktuell ausgewählte und gezahlte Tarif der Energiezählung kann in Register 414 eingesehen werden.
- Mit Beschreiben des Registers 10500 mit einem Wert von 1 bis 8 kann die Schnittstelle einen Tarif vorgeben, der Hardware-Tarifeingang wird ab dann ignoriert.
- Wird in Register 10500 der Wert 0 geschrieben (Defaultwert), so wird der Tarif des Zählers durch den Tarifeingang am Gerät vorgegeben.
- **Zur erstmaligen Vorgabe des Tarifs durch die Schnittstelle (Wert 1 - 8 in Adresse 10500) nach vorheriger Hardwaresteuerung (angezeigt durch Wert 0 in Registeradresse 10500) muss aber zuvor die Freigabetaste am Gerät gedrückt worden sein, der Schlüssel darf im Gerätedisplay nicht sichtbar sein. Andernfalls wird die Einstellung vom Gerät ignoriert!**
- Solange in Register 10500 ein fester Tarif ausgewählt ist (Wert 1-8), kann der Tarif stets von der Schnittstelle geändert werden.
- Über den Wert 0 in Registeradresse 10500 kann wieder auf Hardwaresteuerung zurückgeschaltet werden.

6.3 Betriebslogbuch und Zählerstandgang

Betriebslogbuch und Zählerstandgang werden vom neuesten zum ältesten Eintrag der Reihe nach ausgelesen. Der Ablauf ist folgendermaßen:

- Mittels Lesen von **genau** 16 (Betriebslogbuch) bzw. 32 (Zählerstandgang) Wörtern von Registeradresse 3100 bzw. 3400 wird der letzte (neueste) Eintrag im Ganzen gelesen.
- Anschließend wird stets der nächstältere Eintrag durch Lesen von **genau** 16 bzw. 32 Wörtern von der Adresse 3200 bzw. 3500 geholt.
- Es besteht die Möglichkeit, z.B. bei Übertragungsproblemen etc. durch Lesen von **genau** 16 bzw. 32 Wörtern von der Adresse 3300 bzw. 3600 vorher bereits gelesene Werte erneut auszulesen.

Inhalt des Betriebslogbuchs:

- Ereignisse werden mit Zeitstempel erfasst.
- Ereignisse werden bei Verschwinden erneut erfasst, das Verschwinden wird signalisiert.
- Parameter: Es werden je nach Ereignis relevante Parameter miterfasst.

Funktion des Zählerstandgangs:

- Nach jeder Registrierperiode werden sämtliche 4 Energiewerte des aktuellen Tarifs in erhöhter Genauigkeit mit Zeitstempel und Status gespeichert.
- Die Registrierperiode wird stets uhrzeitsynchron beendet, außer ein Ereignis (Tarifwechsel, Uhrzeitänderung) startet eine neue Periode.
- Der Status stellt eine kumulative Ansicht von Ereignissen dar, welche während der Registrierperiode aufgetreten sind.
- Unvollständige Registrierperioden werden gekennzeichnet.

- Bei Tarifwechsel oder Uhrzeitwechsel wird die Registrierperiode unterbrochen, der Wert mit dem alten Tarif bzw. der alten Uhrzeit gespeichert und eine neue Periode begonnen.

6.4 Stichtagszähler

Über Schreiben der Registeradresse 10800 (siehe Tabelle 4.2) lässt sich Datum und Uhrzeit für das „Einfrieren“ des Zählerstandes vorwählen, d.h. der aktuelle Energiewertestand wird in einen gesonderten Datenbereich kopiert und kann später ausgelesen werden (Stichtagsenergien).

Der Zeitpunkt, an dem die Stichtagsenergien festgehalten wurden, ist in Adresse 503 ... 506 zu finden, die Werte der Energien für Tarif 1 ... 8 in den Registern 1400 ... 2111 (siehe Tabelle 4.1).

Für die Vorgabe des Stichtags gelten folgende Vereinbarungen:

- Zeitpunkt in der Zukunft: Stichtagsenergien werden zu diesem Zeitpunkt aktualisiert.
- Datum in der Vergangenheit: keine Aktualisierung der Stichtagsenergien.
- Datum aktuell, Uhrzeit in Vergangenheit: aktuelle Geräteuhrzeit und Stichtagsenergien werden in den Speicher übernommen.
- 0 als Angabe für den Tag, den Monat oder das Jahr wirkt als Platzhalter: Bei jedem entsprechenden Datum werden die Stichtagsenergien aktualisiert.
- Alles 0 (Platzhalter) in Datum und Zeit: Stichtag mit Geräteuhr, jeden Tag um 0 Uhr, erste Übernahme sofort.

6.5 Rücksetzbarer Zähler

Ähnlich wie beim Stichtagszähler werden hier Zählerstände gesichert und damit der jeweilige Differenzwert (= aktueller Wert - Wert zum Rücksetzzeitpunkt) gebildet.

Über Schreiben der Registeradresse 10700 (siehe Tabelle 4.2) lässt sich Datum und Uhrzeit für den Rücksetzvorgang des Zählerstandes vorwählen.

Der Zeitpunkt, an dem der Rücksetzvorgang erfolgt ist, ist in Adresse 507 ...510 zu finden, die Werte der Energien für Tarif 1 ... 8 in den Registern 2200 ... 2911 (siehe Tabelle 4.1).

Für die Vorgabe des Rücksetzzeitpunkts gelten folgende Vereinbarungen:

- Zeitpunkt in der Zukunft: Rücksetzen zu diesem Zeitpunkt.
- Datum in der Vergangenheit: kein Rücksetzen der Energiewerte.
- Datum aktuell, Uhrzeit in Vergangenheit: sofortiges Rücksetzen bei aktueller Geräteuhrzeit.
- 0 als Angabe für den Tag, den Monat oder das Jahr wirkt als Platzhalter: Bei jedem entsprechenden Datum werden die Energiewerte zurückgesetzt.
- Alles 0 (Platzhalter) in Datum und Zeit: Rücksetzen mit Geräteuhr, jeden Tag um 0 Uhr, erster Rücksetzzeitpunkt sofort.


7 Produktsupport

Bitte wenden Sie sich im Bedarfsfall an:

Gossen Metrawatt GmbH
Hotline Produktsupport Industrie
Telefon +49 911 8602-500
Telefax +49 911 8602-340
E-Mail support.industrie@gossenmetrawatt.com

© Gossen Metrawatt GmbH
Erstellt in Deutschland • Änderungen / Irrtümer vorbehalten • Eine PDF-Version finden Sie im Internet

Alle Handelsmarken, eingetragenen Handelsmarken, Logos, Produktbezeichnungen und Firmennamen sind das Eigentum ihrer jeweiligen Besitzer.
All trademarks, registered trademarks, logos, product names, and company names are property of their respective owners.

 **GOSSEN METRAWATT**
Gossen Metrawatt GmbH
Südwestpark 15
90449 Nürnberg • Germany

Telefon+49 911 8602-111
Telefax +49 911 8602-777
E-Mail info@gossenmetrawatt.com
www.gossenmetrawatt.com