

Einbauversion Panel Mount Version METRATESTER[®] 5-E/5-F-E

3-349-057-15
6/12.14



1 Sicherheitsmerkmale und -vorkehrungen

Die Geräte METRATESTER®5 und 5-F sind als portable Prüfgeräte sowie als Einbauvarianten für Prüftafeln sowie Schaltschränke lieferbar.

Damit die Funktion der Einbauvarianten gewährleistet ist und um den sicherheitstechnisch einwandfreien Zustand zu erhalten und die gefahrlose Verwendung sicherzustellen, ist es unerlässlich, dass Sie vor dem Einsatz Ihres Gerätes die Kapitel mechanischer Einbau und elektrischer Anschluss sowie die jeweilige Bedienungsanleitung sorgfältig und vollständig lesen und diese in allen Punkten befolgen.

Bitte beachten Sie folgende Sicherheitsvorkehrungen:

- Das Gerät darf nur an ein Versorgungsnetz mit 230 V/240 V angeschlossen werden, welches den geltenden Sicherheitsbestimmungen (z. B. IEC 60346, VDE 0100) entspricht und mit einem maximalen Nennstrom von 16 A abgesichert ist.
- Versichern Sie sich, dass die Anschlussleitungen für Prüf- und Netzdose sowie Netzver-
orgung nicht vertauscht oder beschädigt sind.

2 Lieferumfang

- Prüfgerät
- Bedienungsanleitung in D/GB
- Leitungen für Netzdosenanschluss für METRATESTER®5-E/5-F-E

nicht im Lieferumfang enthalten:

- 4 Befestigungsschrauben M3
- Prüf- und Netzdose
- Leitungen für Prüfdosenanschluss
- Leitungen für Netzspannungsversorgung

3 Mechanischer Einbau

Dargestellt ist der mechanische Einbau des METRATESTER®5-E/5-F-E.

Bei Bedarf können die Leerdosen für Prüf- und Netzanschluss, sofern diese beim Einbau stören, wie gekennzeichnet abgetrennt (abgesägt) werden.

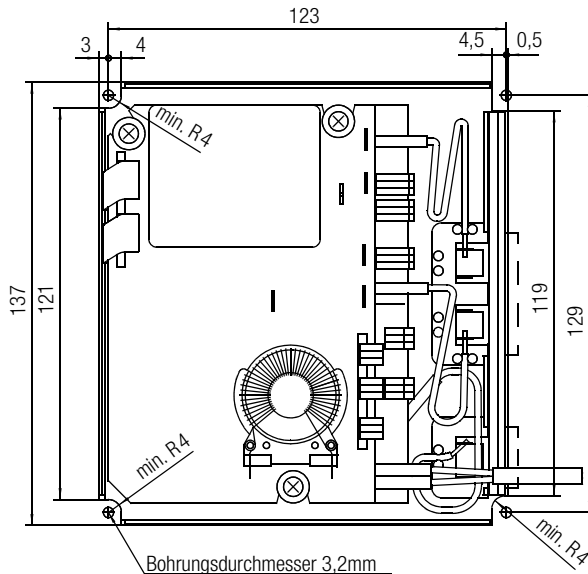
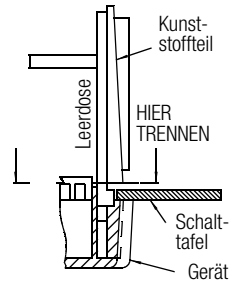
Maße für Schaltfelausschnitt
und Anschlusschema M700H und M700T

GERÄT ZUM EINBAU BESTIMMT!



Achtung!

9 mm Luft- und Kriechstrecken zu spannungsführenden Teilen des Geräts einhalten!
Maximale Dicke der Schalttafel: 3 mm.
Mitgeliefertes Kunststoffteil an gezeigter Stelle trennen und zwischen Schalttafel und Gerät einbauen!

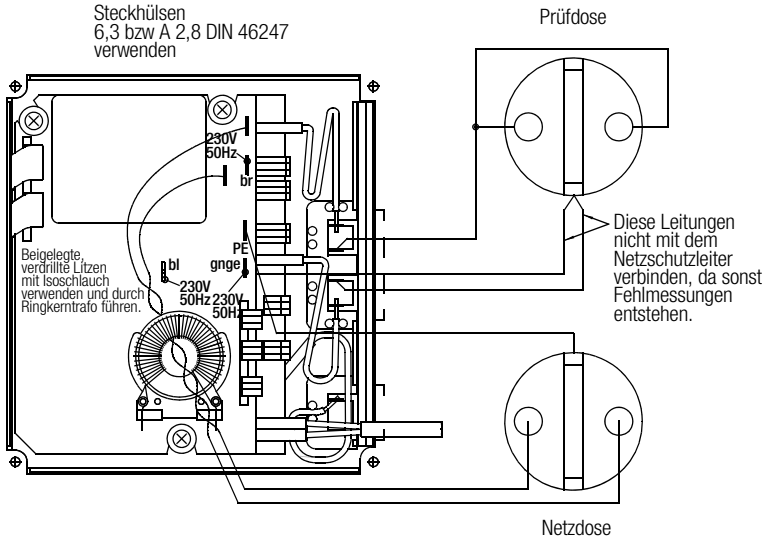


4 Elektrischer Anschluss

Dargestellt ist der Anschluss des METRATESTER® 5-E/5-F-E an Prüf- und Netzdose.

- Führen Sie die verdrehten Leitungen für die Netzdose unbedingt durch den Differenzstromwandler wie dargestellt. Dies ist Voraussetzung für die Differenzstrommessung.
- Schließen Sie die Leitungen zur Netzspannungsversorgung an die Steckmesser mit den Kennzeichnungen br, bl und gnge an und verbinden Sie diese mit den Anschlüssen L1, N und PE des Netzes (br = L1, bl = N, gnge = PE).

Anschlusschema
M700H/M700T



Erstellt in Deutschland • Änderungen vorbehalten • Eine PDF-Version finden Sie im Internet